

Produktvorteile:

- Komplettschachtsystem für Hausanschlüsse (1 Pumpe)
- anschlussfertiges Komplettsset lieferbar
- Belastbarkeit bis 40 Tonnen (Klasse D)
- verschiedene Pumpenkombinationen (ZFS 71, ZPG 50, ZPG 71)
- aus korrosionsbeständigem PE-LLD für lebenslange Einsatzdauer
- zusätzliche Anschlüsse werksseitig
- Schnellkupplungsfuß für einfache Einbringung der Pumpe und optimale Abdichtung


Ausführung:

- Fertigteilschacht aus korrosionsbeständigem PE-LLD
- auftriebsicher bis zu einem Grundwasserstand von maximal 0,5 m ab Unterkante Schacht
- für den Einbau einer Pumpe der Baureihen ZFS 71, ZPG 50, ZPG 71
- Verrohrung DN 32 aus Edelstahl, komplett mit Kupplungssystem montiert
- Rückflussverhinderer, Absperrschieber und Spülanschluss 1"
- Druckabgang PE-HD 63 x 5,8 – außerhalb des Schachtes
- 1 St. Zulauf DN 150, passend für KG-Rohr, weitere Zuläufe als Option möglich
- 2 x Anschluss DN 100 für Kabeldurchführung und Entlüftung

Einsatzgebiete:

- Entsorgung von Abwasser aus Einfamilienhäusern
- als Drainage-Pumpstation
- zur Druckentwässerung
- zum Einbau außerhalb von Gebäuden
- auch im befahrenen Bereich Schachtabdeckung Klasse B und D

Lieferumfang:

- Schacht mit Druckleitung und Armaturen ausgerüstet
- Pumpe ZFS 71, ZPG 50 oder ZPG 71
- BEGU Schachtabdeckung Klasse A-D optional siehe Zubehör

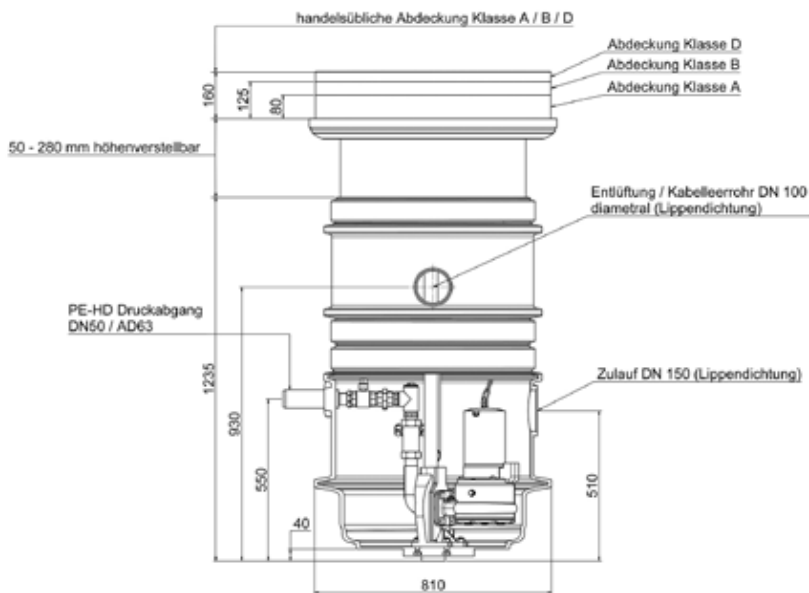
Komplettpumpe inkl. Basisschacht, Pumpe und pneumatischer Niveausteuerng ZPS (Ausführung WA mit Schwimmerschalter) - BEGU Schachtabdeckung optional

Bezeichnung	Art.Nr.	Rabattgruppe
FPS Basis E-ZPG 50.1 W 230 V	21564	B
FPS Basis E-ZPG 50.1 WA 230 V	21565	B
FPS Basis E-ZPG 50.1 D 400 V	21608	B
FPS Basis E-ZPG 50.2 W 230 V	21566	B
FPS Basis E-ZPG 50.2 WA 230 V	21567	B
FPS Basis E-ZPG 50.2 D 400 V	21609	B
FPS Basis E-ZPG 50.3 W 230 V	21568	B
FPS Basis E-ZPG 50.3 WA 230 V	21569	B
FPS Basis E-ZPG 50.3 D 400 V	21610	B
FPS Basis E-ZPG 50.4 W 230 V	21570	B
FPS Basis E-ZPG 50.4 WA 230 V	21571	B
FPS Basis E-ZPG 50.4 D 400 V	21611	B
FPS Basis 1200 E-ZPG 71.1 230V	21394	B
FPS Basis 1200 E-ZPG 71.1 400V	21345	B
FPS Basis 1200 E-ZPG 71.2 400V	21346	B
FPS Basis 1200 E-ZPG 71.3 400V	21347	B
FPS Basis 1200 E-ZFS 71.1 230V	21395	B
FPS Basis 1200 E-ZFS 71.1 400V	21348	B
FPS Basis 1200 E-ZFS 71.2 400V	21349	B
FPS Basis 1200 E-ZFS 71.3 400V	21350	B
FPS Basis 1200 E-ZFS 71.4 400V	21351	B



Bezeichnung	Art.Nr.	Rabattgruppe
FPS Basis 1200 mm d=600	14483	B

Abmessungen:



BEGU Abdeckung	Gesamthöhe [mm]	max. Zulauftiefe Oberkante Gelände bis Rohrsohle [mm]
A	1365 - 1595	1190
B	1410 - 1640	1235
D	1445 - 1675	1270

Zubehör:

Bezeichnung	Art.Nr.	Rabattgruppe	Belastungsklassen der Schachtabdeckung nach EN 124:
BEGU-Schachtabdeckung Kl.A	16035	B	Verkehrsflächen, die ausschließlich von Fußgängern und Radfahrern benutzt werden können. Auch für Grünflächen geeignet. (15 kN Prüfkraft)
BEGU-Schachtabdeckung Kl.B	16038	B	Gehwege, Fußgängerzonen und vergleichbare Flächen, PKW-Parkflächen und PKW-Parkdecks. (125 kN Prüfkraft)
BEGU Schachtabdeckung Kl.D	16044	B	Fahrbahnen von Straßen (auch Fußgängerstraßen), Seitenstreifen von Straßen und Parkflächen, die für alle Arten von Straßenfahrzeugen zugelassen sind. (400 kN Prüfkraft)
Aufsatzstück lang h= 500	14426	B	
Bedienschlüssel für FPSK Basis	12397	B	

Produktvorteile:

- Fertigteilschacht als Einzel- oder Doppelpumpstation
- große Zulauftiefen realisierbar (max. 2,94 m)
- anschlussfertiges Komplettsset lieferbar
- Belastbarkeit bis 40 Tonnen (Klasse D)
- verschiedene Pumpenkombinationen (ZFS 71, ZPG 50, ZPG 71)

Ausführung:

- Fertigteilschacht aus korrosionsbeständigem PE-LLD
- auftriebssicher bis zu einem Grundwasserstand von maximal 1,2 m ab Unterkante Schacht
- für den Einbau einer bzw. zwei Pumpe(n) der Baureihen ZFS 71, ZPG 50, ZPG 71
- Verrohrung DN 50 aus Edelstahl, komplett mit Kupplungssystem montiert
- Rückflussverhinderer, Absperrschieber und Spülanschluss 1"
- Druckabgang PE-HD 63 x 5,8 - außerhalb des Schachtes
- 1 St. Zulauf DN 150, passend für KG-Rohr, weitere Zuläufe als Option möglich
- 2 x Anschluss DN 100 für Kabeldurchführung und Entlüftung

Einsatzgebiete:

- Entsorgung von Abwasser aus Ein- oder Mehrfamilienhäusern
- als Drainage-Pumpstation
- zur Druckentwässerung
- zum Einbau außerhalb von Gebäuden auch im befahrenen Bereich Schachtabdeckung Klasse B und D

Lieferumfang:

- Schacht mit Druckleitung und Armaturen ausgerüstet
- BEGU Schachtabdeckung Klasse A-D optional siehe Zubehör



Abb.: Einzelanlage



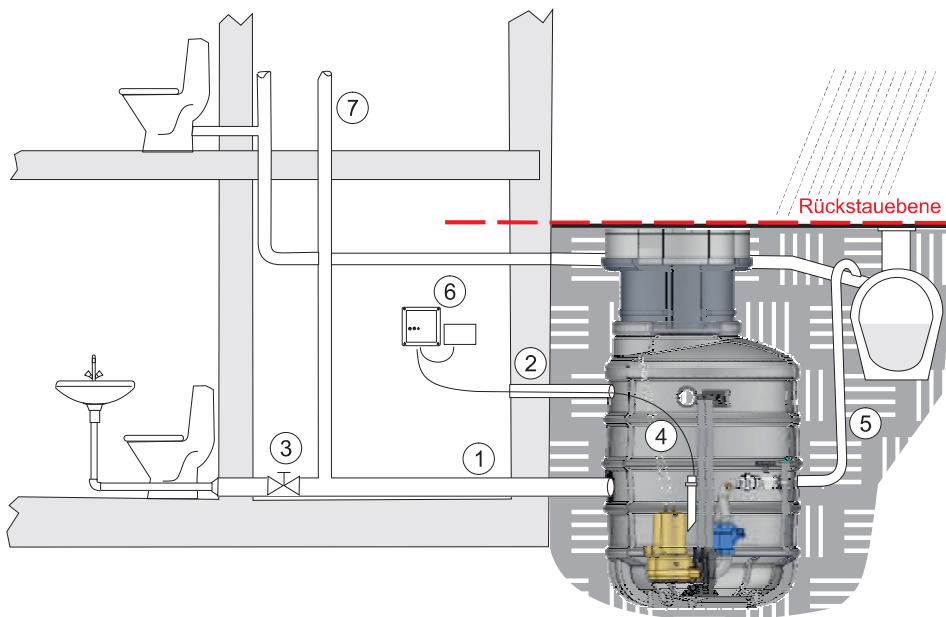
Abb.: Doppelanlage

Komplettpumpe inkl. Schacht, Pumpe(n) und Pneumatischer Niveausteuern ZPS 1 bzw. ZPS 2 (Ausführung WA mit Schwimmerschalter) – BEGU Schachtabdeckung optional

Pumpe(n)	FPS 1600	FPS 2100	FPS 3100
Einzelpumpestationen			
ZPG 50.1 W 230 V	21572	21580	21588
ZPG 50.1 WA 230 V	21573	21581	21589
ZPG 50.1 D 400 V	21612	21616	21620
ZPG 50.2 W 230 V	21574	21582	21590
ZPG 50.2 WA 230 V	21575	21583	21591
ZPG 50.2 D 400 V	21613	21617	21621
ZPG 50.3 W 230 V	21576	21584	21592
ZPG 50.3 WA 230 V	21577	21585	21593
ZPG 50.3 D 400 V	21614	21618	21622
ZPG 50.4 W 230 V	21578	21586	21594
ZPG 50.4 WA 230 V	21589	21587	21595
ZPG 50.4 D 400 V	21615	21619	21623
ZPG 71.1 230 V	21396	21398	21400
ZPG 71.1 400 V	21352	21359	21366
ZPG 71.2 400 V	21353	21360	21367
ZPG 71.3 400 V	21354	21361	21368
ZFS 71.1 230 V	21397	21399	21401
ZFS 71.1 400 V	21355	21362	21369
ZFS 71.2 400 V	21356	21363	21370
ZFS 71.3 400 V	21357	21364	21371
ZFS 71.4 400 V	21358	21365	21372
Doppelpumpestationen			
2 x ZPG 50.1 W 230 V	21596	21600	21604
2 x ZPG 50.1 D 400 V	21624	21628	21632
2 x ZPG 50.2 W 230 V	21597	21601	21605
2 x ZPG 50.2 D 400 V	21625	21629	21633
2 x ZPG 50.3 W 230 V	21598	21602	21606
2 x ZPG 50.3 D 400 V	21626	21630	21634
2 x ZPG 50.4 W 230 V	21599	21603	21607
2 x ZPG 50.4 D 400 V	21627	21631	21635
2 x ZPG 71.1 230 V	21402	21404	21406
2 x ZPG 71.1 400 V	21373	21380	21387
2 x ZPG 71.2 400 V	21374	21381	21388
2 x ZPG 71.3 400 V	21375	21382	21389
2 x ZFS 71.1 230 V	21403	21405	21407
2 x ZFS 71.1 400 V	21376	21383	21389
2 x ZFS 71.2 400 V	21377	21384	21390
2 x ZFS 71.3 400 V	21378	21385	21391
2 x ZFS 71.4 400 V	21379	21386	21392

*alles Rabattgruppe B

Einbaubeispiel:



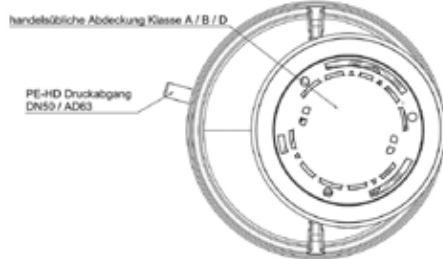
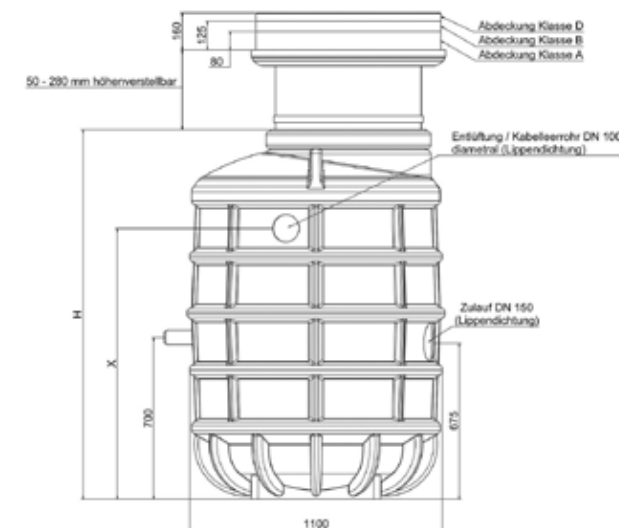
- ① Zulaufleitung
- ② Leerrohr für Elektrokabel und Pneumatik-Steuerungsleitung
- ③ Absperrschieber in Zulaufleitung (optional)
- ④ Steuerleitung im Schacht
- ⑤ Druckleitung zum Kanal
- ⑥ Steuerung und netzunabhängigen Alarmgeber
- ⑦ Lüftung über Dach

Bezeichnung	Art.Nr.	Rabattgruppe
FPS-KE Einzelpumpstation mit Aufsatzstück, Rohrleitung und Armaturen (ohne Pumpe u. Steuerung)		
FPS-KE(A) H=1600 mm	14479	B
FPS-KE(A) H=2100 mm	14474	B
FPS-KE(A) H=3100 mm	14475	B
FPS-KD Doppelpumpstation mit Aufsatzstück, Rohrleitung und Armaturen (ohne Pumpen u. Steuerung)		
FPS-KD(A) H=1600 mm	14490	B
FPS-KD(A) H=2100 mm	14477	B
FPS-KD(A) H=3100 mm	14478	B



Höhe Grundschaft H	Höhe mit Aufsatzstück und BEGU-Abdeckung Klasse A	max. Zulauftiefe	Höhe mit Aufsatzstück und BEGU-Abdeckung Klasse B	max. Zulauftiefe	Höhe mit Aufsatzstück und BEGU-Abdeckung Klasse D	max. Zulauftiefe
1600	1730 - 1960	1360	1775 - 2005	1405	1810 - 2040	1440
2100	2230 - 2460	1860	2275 - 2505	1905	2310 - 2540	1940
3100	3230 - 3460	2860	3275 - 3505	2905	3310 - 3540	2940

Abmessungen:



Schachthöhe: H	X
3100	2675
2100	1675
1600	1175

Zubehör:

Bezeichnung	Art.Nr.	Rabattgruppe	Belastungsklassen der Schachtabdeckung nach EN 124:
BEGU-Schachtabdeckung Kl.A	16035	B	Verkehrsflächen, die ausschließlich von Fußgängern und Radfahrern benutzt werden können. Auch für Grünflächen geeignet. (15 kN Prüfkraft)
BEGU-Schachtabdeckung Kl.B	16038	B	Gehwege, Fußgängerzonen und vergleichbare Flächen, PKW-Parkflächen und PKW-Parkdecks. (125 kN Prüfkraft)
BEGU Schachtabdeckung Kl.D	16044	B	Fahrbahnen von Straßen (auch Fußgängerstraßen), Seitenstreifen von Straßen und Parkflächen, die für alle Arten von Straßenfahrzeugen zugelassen sind. (400 kN Prüfkraft)
Aufsatzstück lang h= 500	14426	B	