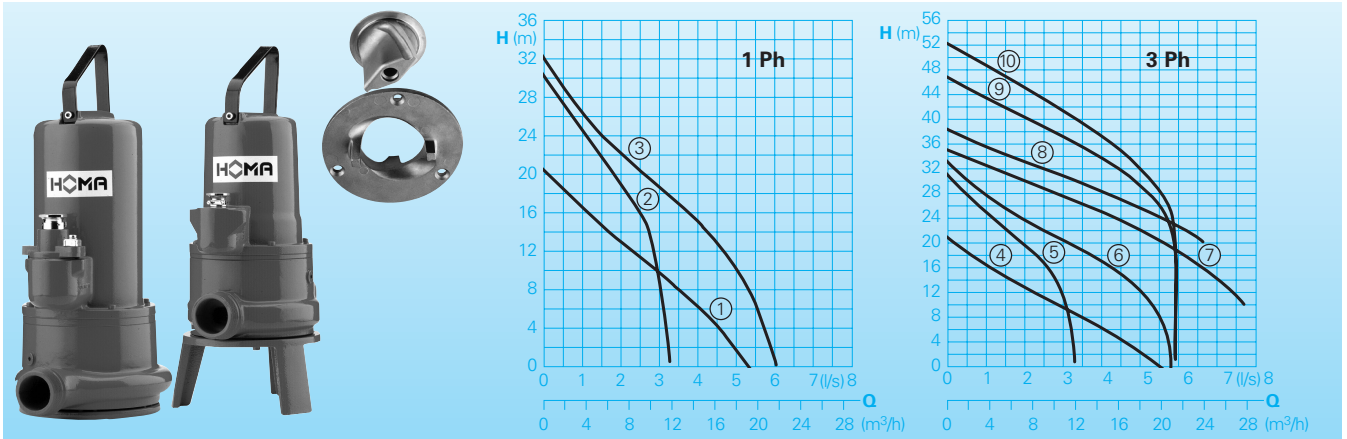


Tauchmotorpumpen mit Schneideinrichtung für Abwasser und Fäkalien.

Barracuda GRP 16-50

Förderleistungen



Einsatz

Abwasserentsorgung mit geringen Rohrleitungsquerschnitten, großen Förderhöhen bei relativ geringer Fördermenge, Druckentwässerungssysteme in topographisch schwierigen Gebieten. Die Barracudas zerkleinern in Sekundenbruchteilen mitgeführte Feststoffe, so dass für die Rohrleitungen bereits Kunststoffrohre mit Querschnitten ab 1½" ausreichend sind. So lassen sich die Kosten für den Materialeinsatz und die Verlegung von Abwasser-Systemen erheblich reduzieren. **DIN EN 12050-1:** Konformität und Bauart geprüft und überwacht von der LGA.

Aufstellung: Stationär oder transportabel. Ausführung mit Schwimmerschaltung als automatische Abwasserpumpe mit wasserstandsabhängiger Betriebssteuerung.

Fördermedium: Klar- oder Schmutzwasser, mit Fest- und Faserstoffen belastetes Abwasser und Fäkalien. Max. Temperatur des Fördermediums: 40°C, kurzzeitig bis 60°C.

Betriebsart: Dauerbetrieb (S1).

Bauart

Vollüberflutbare Tauchmotorpumpe bestehend aus:

Pumpe: Einstufige Kreiselpumpe mit horizontalem Druckanschluss G 2 AG.

Laufrad: Offenes Mehrschaufelrad mit vorgeschalteter Schneideinrichtung zur Zerkleinerung von Feststoffen.

Motor: Voll überflutbarer, druckwasserdichter E-Motor, Einphasen- oder Dreiphasenausführung. Thermofühler zur Temperaturüberwachung in der Wicklung. Isolationsklasse H, Schutzart IP 68. Startart: GRP 16 - 36: Direktstart GRP 44 - 50: Stern-Dreieck Anschlusskabel: GRP16W: H07RN-F4G1,5 | GRP16D: H07RN-F7G1,5 GRP20-36: H07RN-F7G1,5

Technische Daten

Kenn- linie Nr.	Pumpentyp	Motorleistung		Betriebs-/Start- Kondensator*	Dreh- zahl (U/min)	Nenn- strom (A)	Gewicht (kg)
		P ₁ (kW)	P ₂ (kW)				
①	GRP 16 (B) W (A) (Ex)	1,5	1,1	30/60	2900	7,5	27
②	GRP 20 W (A) (Ex)	2,1	1,5	50/100	2900	9,5	33
③	GRP 26 W (A) (Ex)	2,5	1,8	50/100	2900	11,5	33
④	GRP 16 (B) D (A) (Ex)	1,3	0,9		2900	2,5	27
⑤	GRP 20 D (A) (Ex)	2,1	1,6		2900	3,5	33
⑥	GRP 26 D (A) (Ex)	2,5	1,9		2900	4,4	33
⑦	GRP 36 D (A) (Ex)	3,7	3,1		2900	6,4	44
⑧	GRP 36 HD (A) (Ex)	3,7	3,1		2900	6,4	44
⑨	GRP 44 D (Ex)	4,4	3,7		2840	7,5	56
⑩	GRP 50 D (Ex)	5,2	4,4		2840	8,7	56

Ausführung W: 230V/1Ph 50Hz

Ausführung D: 400V/3Ph 50Hz

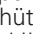
Kondensator: Zum Betrieb notwendiger

* Kondensator, der in ein Schaltgerät eingebaut werden muss.

GRP16-36EX: H07RN-F PLUS 6G1,5

GRP44-50(EX): H07RN-F(PLUS)10G1,5

Shaft/Bearing: Welle aus Chromstahl, dauergeschmierte Wälzlager.

Seals: GRP 16 mit Kombination Gleitringdichtung (Siliziumkarbid) und Radialdichtung in Ölsperkkammer, ab GRP 20 mit 2 Gleitringdichtungen (Siliziumkarbid) in Ölsperkkammer. Ölkontrolle von außen möglich. Auf Wunsch mit elektronischer Dichtungsüberwachung zur Kontrolle der Ölsperkkammer lieferbar. **Explosion protection:** Alle Pumpentypen auch in explosionsgeschützter Ausführung nach  II 2 G Ex c d II B T4(T3) lieferbar.

Werkstoffe

Motorgehäuse, Pumpengehäuse, Laufrad	Grauguss EN-GJL-250
Motorwelle, Schrauben	Edelstahl
Schneideinrichtung	Edelstahl 1.4122 Härte 55HRC
Gleitringdichtung	Siliziumkarbid
Elastomere	NBR

Modell GRP 16 B: Mit Stützfüßen

Ausführung A: Mit automatischer

Schwimmerschaltung HOMA-Nivomatik

Ausführung Ex: explosionsgeschützt

Lieferumfang

Ausführung W (230 V / 1 Ph):

Mit 10m Anschlusskabel und losem Kabelende. Schaltgerät W19(GRP16W); WT19(GRP20-26W) als Zubehör lieferbar.

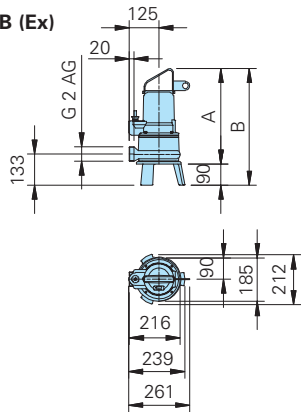
Ausführung D (400 V/3 Ph):

Mit 10m Anschlusskabel und losem Kabelende. Schaltgerät DT32 als Zubehör lieferbar.

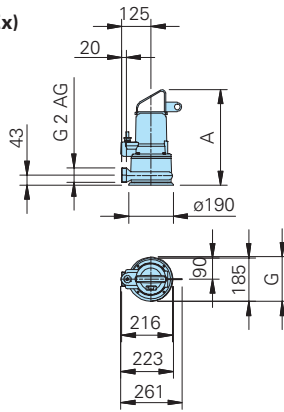
Ausführung A: Zusätzlich mit automatischer Schwimmerschaltung HOMA-Nivomatik, mit AS-Schwimmer, mit 10 m Anschlusskabel, Schaltgerät WA10/19; DA10/32; DA10/12 mit Motorschutz, HAND-O-AUTO-Schalter. 1 Ph-Ausf. mit eingebauten Kondensatoren und Stecker. 3 Ph-Ausf. mit CEE-Drehrichtungswendestecker. Ex-Ausf. mit Relais für eigensicheren Steuerstromkreis.

Modell GRP 16 B: Mit integrierten Stützfüßen für Bodenaufstellung.

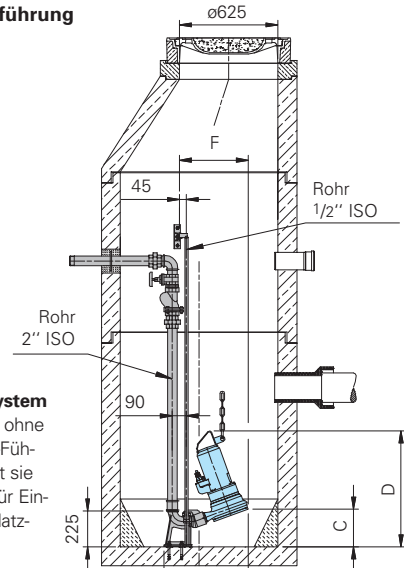
GRP 16 B (Ex)



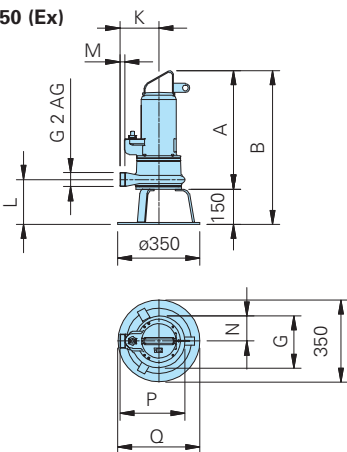
GRP 16 (Ex)



Stationäre Aus-führung

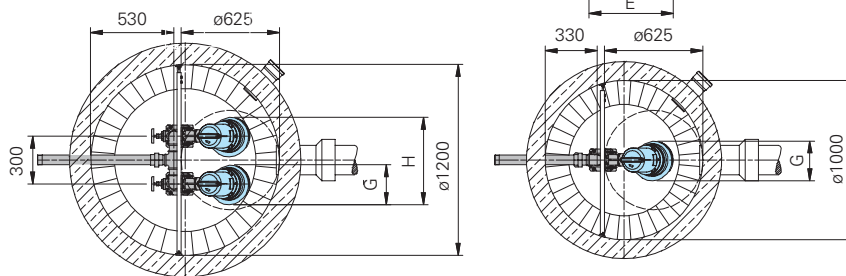


GRP 20-50 (Ex)



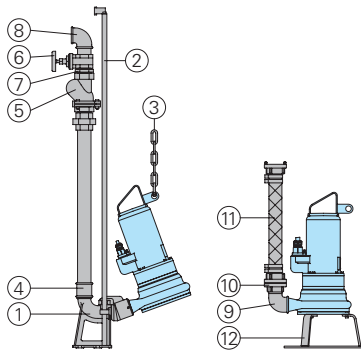
Schachtinstallation mit automatischem Kupplungssystem

Die Pumpe wird für die Wartung oder zum Auswechseln ohne Begehen des Schachtes einfach an der soliden Zweirohr-Führung heraufgezogen. Wird sie wieder abgelassen, koppelt sie selbsttätig an die Druckleitung an. Diese Aufstellung ist für Ein- und Mehr-Pumpenstationen möglich. Vorteile: geringer Platzbedarf, besonders servicefreundlich und wirtschaftlich.



Pumpentyp	A	B	C	D	E	F	G	H	K	L	M	N	P	Q
GRP 16 (B)(Ex)	406	496	212	578	461	364	190	490						
GRP 20 (Ex), 26 (Ex)	468	618	228	651	501	403	223	523	165	191	20	107	277	350
GRP 36 (HD) (Ex)	505	655	228	686	501	403	223	523	165	191	20	107	277	350
GRP 44 (Ex), 50 (Ex)	545	695	238	728	533	436	250	550	180	193	25	119	304	355

Zubehör



Bezeichnung	Größe	Art.-Nr.	
① Automatisches Kupplungssystem mit Gegenflansch, Fußkrümmer			
- für Führungsrohrkonsole R1/2", GG	KK50S/R2"	R2"/R2"	8604008
- für Führungsrohrkonsole R1/2", Edelstahl	KKR50S/R2"	R2"/R2"	8604009.01
- für Führungsrohrkonsole R1", Edelstahl	KKR50S-1/R2"	R2"/R2"	8604018
○ Kupplungssystem komplett oder teilweise in Edelstahl	alle	auf Anfrage	

Bezeichnung	Größe	Art.-Nr.	Bezeichnung	Größe	Art.-Nr.
○ Schrauben-Kits zur Befestigung von Kupplungssystemen		auf Anfrage	⊗ 90° Winkel, verzinkt	R 1 1/2" IG	2113605
○ Zwischenkonsole zur Führungsrohrverlängerung	Ø 1/2" für KK50S und KKR50S Ø 1" für KKR50S-1	7320271 7323714	T-Stück zur Vereinigung der Druckleitung bei Doppel-Pumpstation	R 1 1/2" IG R 2" IG	2114302 2114306
② Führungsrohre, paarweise, je m	Stahl, verzinkt, Ø 1/2" Ø 1" Edelstahl Ø 1/2" Ø 1"	2190085 2190135 2190250 2190252	⊗ 90° Winkel, verzinkt	R 2" IG x R 1 1/2" IG R 2" IG/AG	2112605 2111506
③ Pumpenkettensets geprüft. Ein- bzw. Zwei-Strang, verschiedene Längen und Tragfähigkeiten		auf Anfrage	⊗ STORZ-Festkupplung	C-R 1 1/2" AG C-R 2" IG	2010003 2010204
④ Doppelmuffe, verzinkt	R 2" IG R 2" IG x R 1 1/2" IG	2109102 2109210	⊗ Kunststoff-Spiralschlauch, je m	1 1/2" Ø 38 mm Ø 50 mm	2632042 2632050
⑤ Kugel-Rückflussverhinderer, GG	R 1 1/2" IG R 2" IG	2212902 2212903	STORZ-Schlauchkupplung	C-38 mm Ø C-52 mm Ø	2013002 2013003
⑥ Absperrschieber, Messing	R 1 1/2" IG R 2" IG	2216015 2216020	STA-Schlauchverschraubung, Messing	R 1 1/2" AG	2001513
⑦ Doppelnippel, verzinkt	R 1 1/2" AG R 2" AG	2009020 2009018	Schlauchschele	1 1/2" 2"	2304854 2306009
			Synthetik-Druckschlauch mit Kupplungen	10 m 15 m 20 m 30 m	2611310 2611315 2611320 2611330
			⊗ Bodenstützring für	GRP 20, GRP 26 und GRP 36 GRP 44, GRP 50	7321445 7324535
			○ Komplette Steuerungen für Einzel- oder Doppelpumpstationen		s. Sonderprospekt Steuergeräte

Wir führen HOMA Pumpen



HOMA Pumpenfabrik GmbH
Postfach 2263, D-53814 Neunk.-Seelscheid
Tel. +49 (0) 22 47/702-0, Fax +49 (0) 22 47/702-44
e-mail: info@homa-pumpen.de
www.homapumpen.de