

mini-Compacta U1.60 – Überflutbare Fäkalienhebeanlage

Industrie

Wasser

Abwasser

Energie

Gebäudetechnik

Mining

Auf Wunsch mit KSB-XXL-Garantie:
10 Jahre kostenlose Ersatzteile

Einsatzgebiete:

Entsorgung von Toilettenanlagen unterhalb der Rückstauenebene, z. B.:

- Souterrainwohnungen
- Bars, Partykeller und Kellersaunas
- Kinos und Theater
- Kaufhäuser und Krankenhäuser
- Hotels, Gaststätten oder Schulen

Weitere Informationen: www.ksb.com/produkte



KSB



Ihr Ansprechpartner:

┌

┐

└

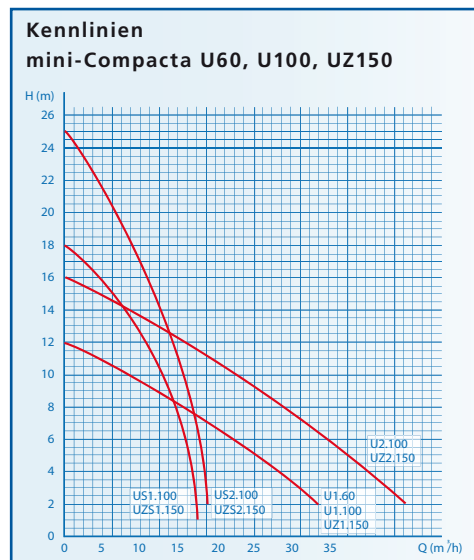
┘



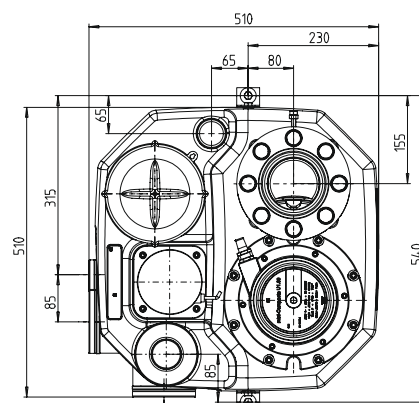
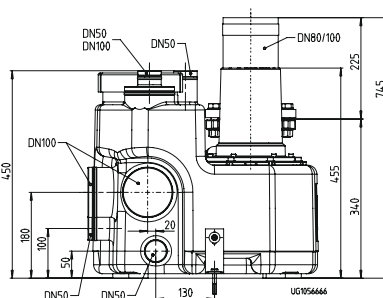
KSB

mini-Compacta U1.60 – Überflutbare Fäkalienhebeanlage

- Automatische Reaktion auf veränderte Betriebsbedingungen**
 Permanente Füllstanderkennung durch bewährten Schwimmersensor.
- Höchste Anlagensicherheit**
 garantiert das niveauabhängige Schaltgerät LevelControl Basic.
- Einfache zeitsparende Montage**
 durch vielfältige Anschlussmöglichkeiten vertikal und horizontal.
- Betriebssicherheit**
 durch integrierte Rückschlagklappe und netzunabhängigem Alarm.
- Reduzierung der Investitionskosten**
 durch geringen Flächenbedarf. Kleinste vollwertige Hebeanlage nach EN 12050-1 von KSB.
- Sichere Funktion**
 Steile Kennlinien garantieren Planungs- und Betriebssicherheit.



**Jetzt auch als
C-Ausführung
für aggressives
Fördergut erhältlich.**



**mini-Compacta* –
Standardausführung mit integrierter Rückfluss-Sperre**

Doppelanlage	Einzelanlage	Gesamtvolumen
	U1.60 D/U1.60 E	60 l
	U1.100 D/U1.100 E US1.100 D/US1.100 E	100 l
	U2.100 D/U2.100 E US2.100 D/US2.100 E	100 l
UZ1.150 D/UZ1.150 E UZS1.150 D/UZS1.150 E		150 l
UZ2.150 D/UZ2.150 E UZS2.150 D/UZS2.150 E		150 l

*Doppelanlage UZ mit Hosenrohr, S = mit SchneidAusführung, E = 230 V, D = 400 V.

Technische Daten

Förderstrom	bis 36 m ³ /h, 10 l/s
Förderhöhe	bis 25 m
Temperatur	bis +40 °C max. 5 Minuten bis +65 °C
Versorgungsspannung	230 V/400 V
Drehzahl	bis 3.500 min ⁻¹
Automatisiert mit LevelControl	



KSB Aktiengesellschaft
 Johann-Klein-Straße 9
 67227 Frankenthal (Deutschland)
 www.ksb.com