

ZFS 71 Ex

Abwassertauchpumpe mit Schneidwerk



Verbesserungen:

- **höherer Wirkungsgrad**
- **größere Förderhöhen**
- **robustes einstellbares Schneidwerk aus korrosionsfester Sonderlegierung**

Einsatzgebiete:

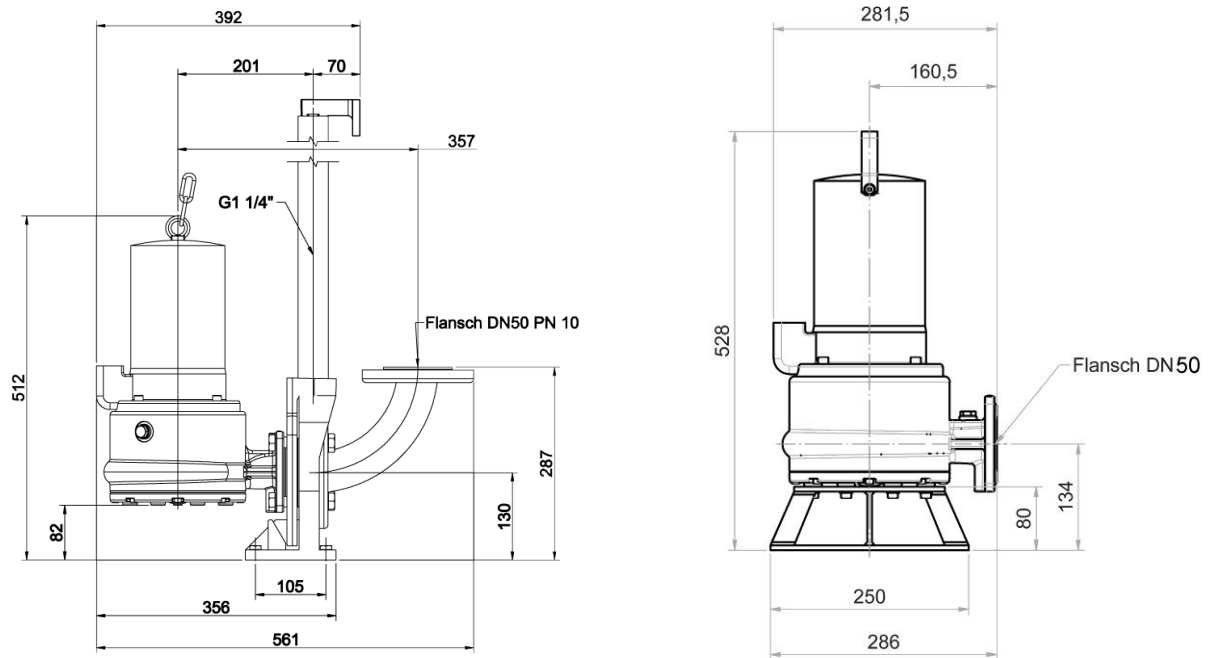
- Förderung fäkalienhaltiger Abwässer aus Sammelschächten
- Druckentwässerung
- Einbau in Schächten aus Kunststoff oder Beton
- **NEU**, jetzt auch als Standardpumpe in unseren Komplettumpstationen FPSK und FPS -Basis

Ausführung:

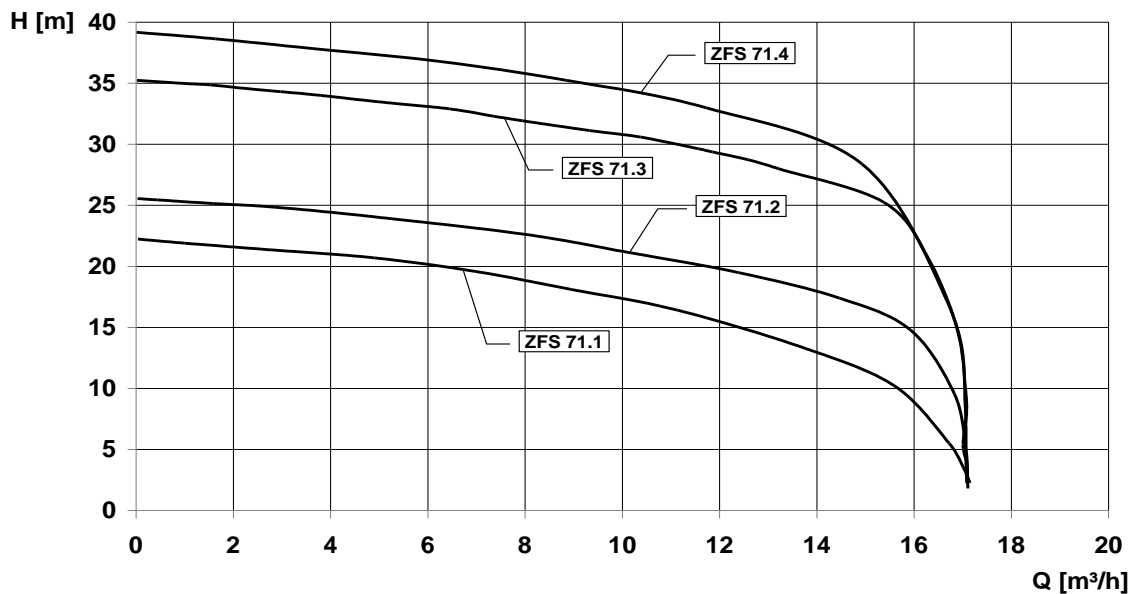
- energieeffiziente Abwassertauchpumpe aus Grauguss in explosionsgeschützter Ausführung
- für stationären und transportablen Einsatz
- Schutzgrad IP 68 – voll überflutbar
- Motor- und Pumpengehäuse, Dichtungsträger und Laufrad aus Grauguss
- Abdichtung durch doppelte, drehrichtungsunabhängige Gleitringdichtung mit dazwischenliegender Ölkammer
- horizontaler Druckabgang mit Flansch DN 50
- seitliche Kabeleinführung mit Zugentlastung und Knickschutz

- Abwasser-Hebeanlagen
- Abwasser-Tauchpumpen
- Schmutzwasser-Hebeanlagen
- Schmutzwasser-Tauchpumpen
- Regenwassernutzungsanlagen
- Druckerhöhungsanlagen
- Fertigpumpstationen
- Rückschlagklappen/Zubehör
- Kunststoffbehälter
- Pumpen für Industrie, Haus + Garten

Abmessungen:



Kennlinien:



Technische Daten:

Typ	Art.-Nr.	P ₁ [kW]	P ₂ [kW]	U [V]	I _n [A]	n [min ⁻¹]	Q _{max} [m³/h]	H _{max} [m]
ZFS 71.1 W Ex	17381	2,2	1,6	230	10,5	2800	17	22
ZFS 71.1 D Ex	17382	2,1	1,7	400	3,7	2800	17	22
ZFS 71.2 D Ex	17383	2,1	1,7	400	3,7	2800	17	25
ZFS 71.3 D Ex	17384	3,9	3,2	400	6,5	2800	17	35
ZFS 71.4 D Ex	17385	3,9	3,2	400	6,5	2800	17	39