

Baureihe ZFS 70



AUSFÜHRUNG:

- Abwasser-Tauchpumpe aus Grauguss
- für stationären und transportablen Einsatz
- Schutzgrad IP 68 – voll überflutbar
- Motor- und Pumpengehäuse, Dichtungsträger und Laufrad aus Grauguss
- Schneideinrichtung aus gehärteter und korrosionsfester Sonderlegierung
- Abdichtung durch doppelte, drehrichtungsunabhängige Gleitringdichtung mit dazwischenliegender Ölkammer
- horizontaler Druckabgang DN 50 bzw. 2" IG
- seitliche Kabeleinführung mit Zugentlastung und Knickschutz

EINSATZGEBIETE:

- Förderung fäkalienhaltiger Abwässer aus Sammelschächten
- Druckentwässerung
- Einbau in Schächten aus Kunststoff oder Beton
- als Schneidwerkpumpe auf Abwasser-Hebeanlagen

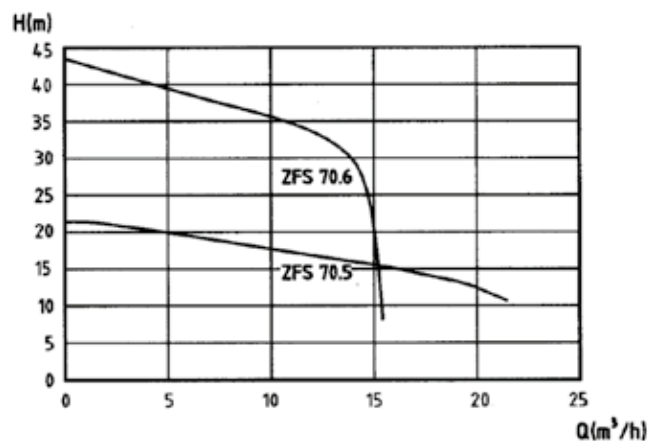
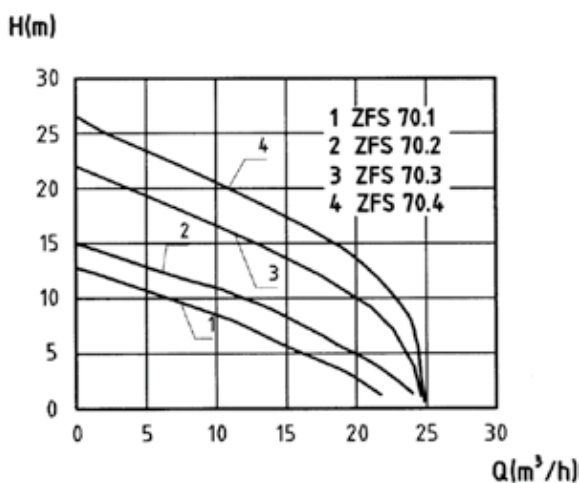
TECHNISCHE DATEN:

| Typ | Art.-Nr. | P ₁ [kW] | P ₂ [kW] | U [V] | I _n [A] | n [min ⁻¹] | Q _{max} [m ³ /h] | H _{max} [m] | Gewicht [kg] |
|---------------|----------|------------------------|------------------------|----------|-----------------------|---------------------------|---|-------------------------|-----------------|
| ZFS 70.1 W | 11692 | 2,2 | 1,6 | 230 | 10,5 | 2800 | 22 | 13 | 38 |
| ZFS 70.1 D | 11696 | 2,1 | 1,7 | 400 | 3,7 | 2800 | 22 | 13 | 38 |
| ZFS 70.2 D | 11726 | 2,1 | 1,7 | 400 | 3,7 | 2800 | 24 | 15 | 40 |
| ZFS 70.3 D | 11734 | 3,9 | 3,2 | 400 | 6,5 | 2800 | 26 | 22 | 44 |
| ZFS 70.4 D | 11793 | 3,9 | 3,2 | 400 | 6,5 | 2800 | 26 | 27 | 46 |
| ZFS 70.1 W Ex | 11700 | 2,2 | 1,6 | 230 | 10,5 | 2800 | 22 | 13 | 38 |
| ZFS 70.1 D Ex | 11702 | 2,1 | 1,7 | 400 | 3,7 | 2800 | 22 | 13 | 38 |
| ZFS 70.2 D Ex | 11728 | 2,1 | 1,7 | 400 | 3,7 | 2800 | 24 | 15 | 40 |
| ZFS 70.3 D Ex | 11735 | 3,9 | 3,2 | 400 | 6,5 | 2800 | 26 | 22 | 44 |
| ZFS 70.4 D Ex | 11740 | 3,9 | 3,2 | 400 | 6,5 | 2800 | 26 | 27 | 46 |
| ZFS 70.5 D Ex | 11747 | 2,1 | 1,7 | 400 | 3,7 | 2800 | 22 | 22 | 42 |
| ZFS 70.6 D Ex | 11750 | 3,9 | 3,2 | 400 | 6,5 | 2800 | 14 | 44 | 68 |

max. Förderguttemperatur: 40°C

Betriebsart S1 (Dauerbetrieb) bei voll untergetauchtem Motor
 Betriebsart S3 – 40% bei aufgetauchtem Motor

KENNLINIE:



LIEFERUMFANG:

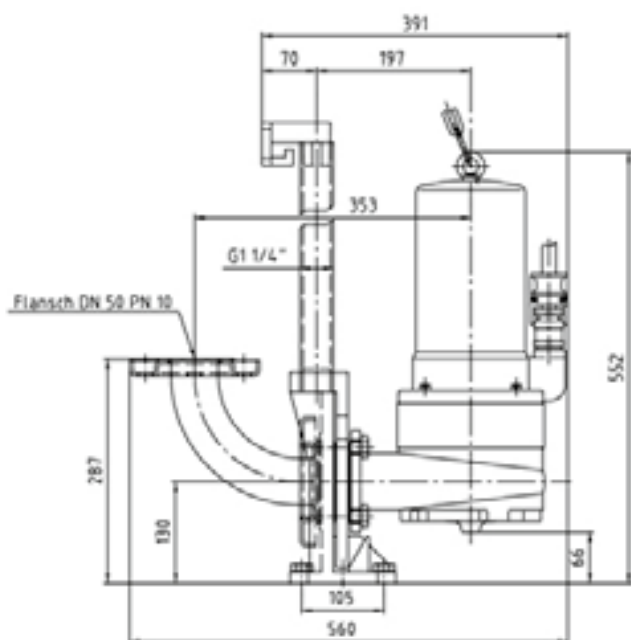
- Ausführung D (Drehstrom 400 V) mit 10 m Anschlusskabel
- Ausführung W (Wechselstrom 230 V) mit 10 m Anschlusskabel, Schaltgerät mit Motorschutz, Kondensator und Schuko-Stecker
- Ausführung W Ex (Wechselstrom 230 V in explosionsgeschützter Ausführung) mit 10 m Anschlusskabel ohne Schaltgerät
- ohne Aufstellteile und Abgangsbogen (**Zubehör siehe Seite 16**)

Baureihe ZFS 70

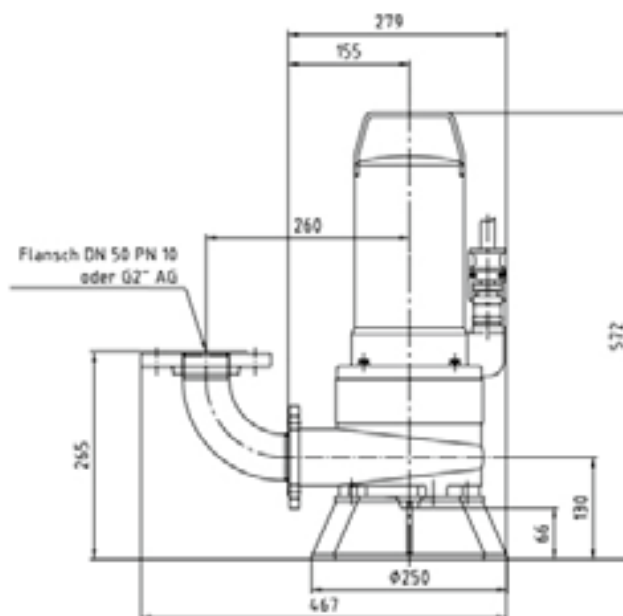
ABMESSUNGEN:

ZFS 70.1 - ZFS 70.5

Stationäre Aufstellung

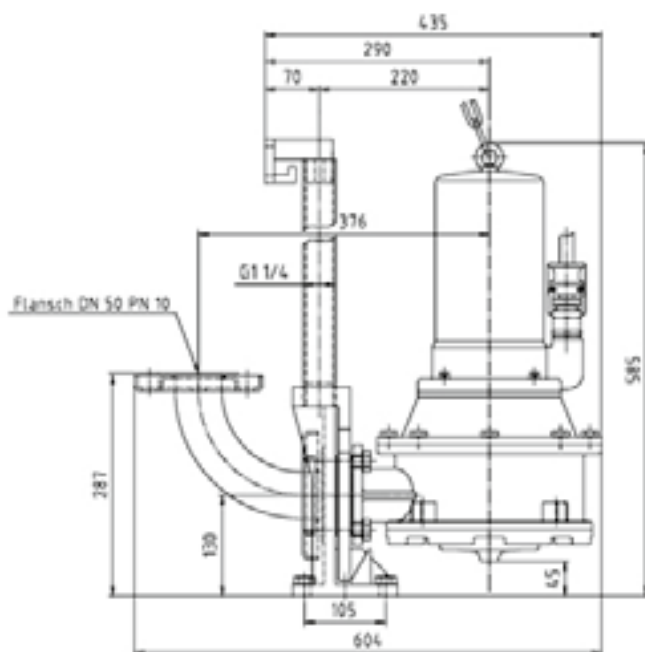


Transportable Aufstellung

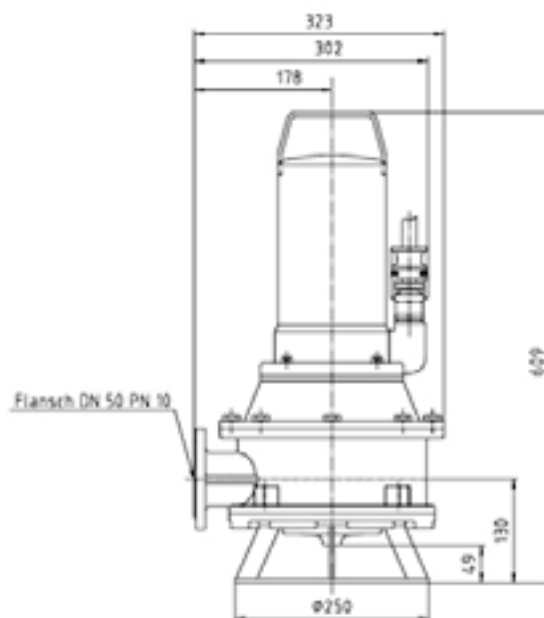


ZFS 70.6

Stationäre Aufstellung



Transportable Aufstellung



Zubehör: siehe Seite 16

Baureihe ZF 80 Ex



AUSFÜHRUNG:

- Abwasser-Tauchpumpe aus Grauguss als Blockaggregat
- Schutzgrad IP 68 – voll überflutbar
- Motor- und Pumpengehäuse sowie Dichtungsträger aus Grauguss
- offenes Einkanalrad aus Guss mit Faserschneidplatte
- **80 mm freier Durchgang** für verstopfungsfreien Betrieb
- Abdichtung durch doppelte, drehrichtungsunabhängige Gleitringdichtung mit dazwischenliegender Ölkammer
- Druckabgang DN 100
- Motor generell in **explosiongeschützter Ausführung**
- seitliche Kabeleinführung mit Zugentlastung und Knickschutz

EINSATZGEBIETE:

- Förderung fäkalienhaltiger Abwässer mit groben und langfasrigen Bestandteilen
- Einbau in Beton-Pumpstationen im privaten und öffentlichen Bereich
- auch in Trockenaufstellung vertikal oder horizontal einsetzbar (Aussetzbetrieb S3 beachten)

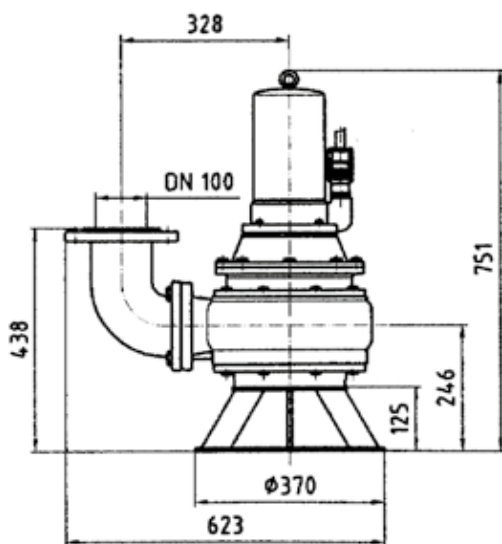
TECHNISCHE DATEN:

| Typ | Art.-Nr. | P ₁ [kW] | P ₂ [kW] | U [V] | I _N [A] | n [min ⁻¹] | Q _{max} [m ³ /h] | H _{max} [m] | Gewicht [kg] |
|------------|----------|------------------------|------------------------|----------|-----------------------|---------------------------|---|-------------------------|-----------------|
| ZF 80.1 Ex | 11231 | 3,2 | 2,5 | 400 | 5,7 | 1450 | 80,0 | 8,0 | 84 |
| ZF 80.2 Ex | 11226 | 3,2 | 2,5 | 400 | 5,7 | 1450 | 105,0 | 11,0 | 86 |
| ZF 80.3 Ex | 11232 | 4,4 | 3,3 | 400 | 9,5 | 1450 | 115,0 | 14,0 | 88 |
| ZF 80.4 Ex | 11230 | 4,4 | 3,3 | 400 | 9,5 | 1450 | 130,0 | 17,0 | 90 |

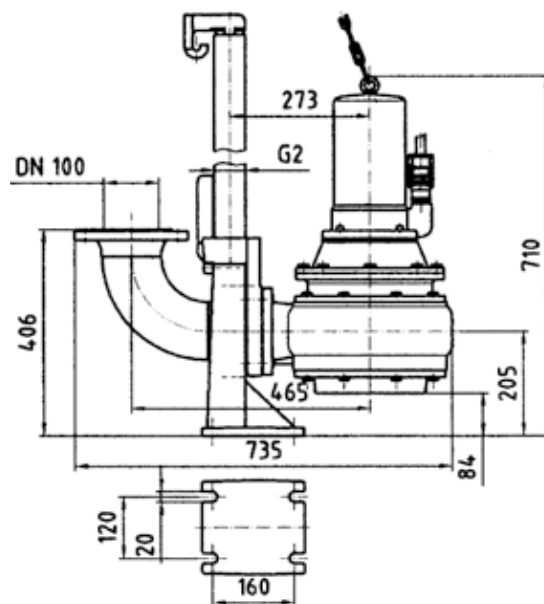
max. Förderguttemperatur: 40°C

Betriebsart S1 (Dauerbetrieb) bei voll untergetauchtem Motor,
 Betriebsart S3 – 40% bei aufgetauchtem Motor

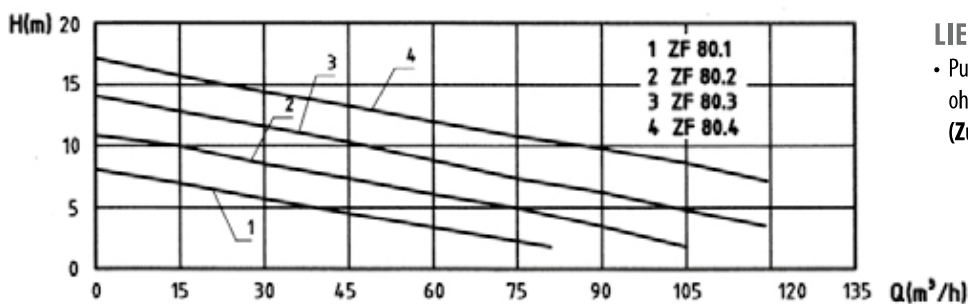
ABMESSUNGEN MIT BODENSTÜTZRING:



ABMESSUNGEN MIT KUPPLUNGSSYSTEM:



KENNLINIE:



LIEFERUMFANG:

- Pumpe mit 10 m Anschlusskabel, ohne Aufstellteile und Abgangsbogen (Zubehör siehe Seite 17)

Baureihe ZF 100 Ex



AUSFÜHRUNG:

- Abwasser-Tauchpumpe aus Grauguss als Blockaggregat
- Schutzgrad IP 68 – voll überflutbar
- Motor- und Pumpengehäuse sowie Dichtungsträger aus Grauguss
- offenes Einkanalrad aus Guss mit Faserschneidplatte
- **100 mm freier Durchgang** für verstopfungsfreien Betrieb
- Abdichtung durch doppelte, drehrichtungsunabhängige Gleitringdichtung mit dazwischenliegender Ölkammer
- Druckabgang DN 100
- Motor generell in **explosionssgeschützter Ausführung**
- seitliche Kabeleinführung mit Zugentlastung und Knickschutz

EINSATZGEBIETE:

- Förderung fäkalienhaltiger Abwässer mit groben und langfasrigen Bestandteilen
- Einbau in Beton-Pumpstationen im privaten und öffentlichen Bereich
- auch in Trockenaufstellung vertikal oder horizontal einsetzbar (Aussetzbetrieb S3 beachten)

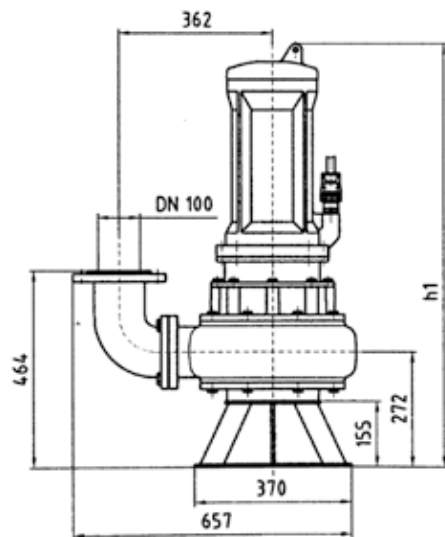
TECHNISCHE DATEN:

| Typ | Art.-Nr. | P ₁ [kW] | P ₂ [kW] | U [V] | I _N [A] | n [min ⁻¹] | Q _{max} [m ³ /h] | H _{max} [m] | Gewicht [kg] |
|-----------|----------|------------------------|------------------------|----------|-----------------------|---------------------------|---|-------------------------|-----------------|
| ZF 100 Ex | 11234 | 4,4 | 3,3 | 400 | 9,5 | 1450 | 120 | 10,0 | 112 |
| ZF 104 Ex | 11236 | 4,4 | 3,3 | 400 | 9,5 | 1450 | 140 | 13,0 | 142 |
| ZF 105 Ex | 11249 | 6,3 | 5,5 | 400 | 12,1 | 1450 | 160 | 18,0 | 146 |
| ZF 110 Ex | 11267 | 8,7 | 7,5 | 400 | 16,6 | 1450 | 165 | 22,0 | 155 |

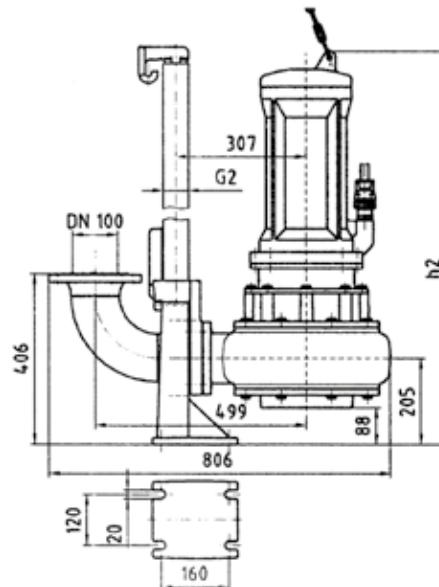
max. Förderguttemperatur: 40°C

Betriebsart S1 (Dauerbetrieb) bei voll untergetauchtem Motor,
Betriebsart S3 – 40% bei aufgetauchtem Motor

ABMESSUNGEN MIT BODENSTÜTZRING:

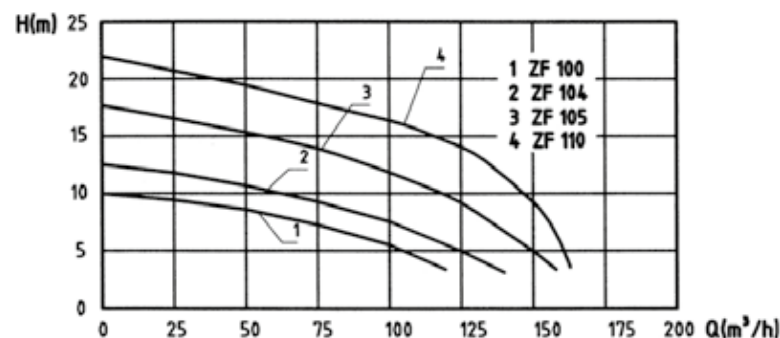


ABMESSUNGEN MIT KUPPLUNGSSYSTEM:



| ZF | h 1 | h 2 |
|-----|------|-----|
| 100 | 815 | 750 |
| 104 | 815 | 750 |
| 105 | 1003 | 936 |
| 110 | 1003 | 936 |

KENNLINIE:



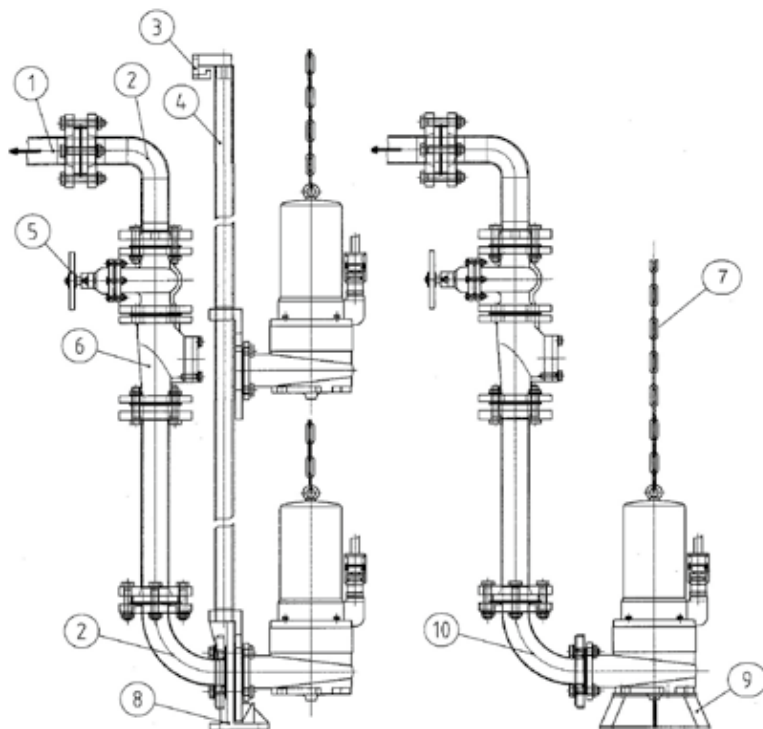
LIEFERUMFANG:

- Pumpe mit 10 m Anschlusskabel, ohne Aufstellteile und Abgangsbogen (Zubehör siehe Seite 17)

| Bezeichnung | | Artikel-Nr. | Pos. in Zeichnung S.17 |
|---|---------------------|-------------|------------------------|
| Bodenstützring | ZFS / ZPG 70 | 12019 | 9 |
| Aufstellset für transportablen Einsatz inkl. Abgangsbogen | ZPG 50 | 12018 | 9 |
| Kupplungsfuß mit Führungsstück und Rohrspanner | ZPG 50 | 12040 | 3+8 |
| Kupplungsfuß mit Führungsstück und Rohrspanner | ZFS / ZPG 70 | 12029 | 3+8 |
| Flanschkrümmer (PE) Q-Stück | DN 50 – 90° | 11927 | 2+10 |
| | DN 65 – 90° | 11928 | 2+10 |
| | DN 80 – 90° | 11929 | 2+10 |
| Flanschkrümmer Edelstahl | DN 50 – 90° | 12347 | 2+10 |
| Führungsrohr, verzinkt, 1 ¼" | per m | 10389 | 4 |
| Führungsrohr, Edelstahl, 1 ¼" | per m | 12931 | 4 |
| Kugelrückschlagventil (GG), geflanscht | DN 50 | 14394 | 6 |
| | DN 65 | 14395 | 6 |
| Absperrschieber, geflanscht | DN 50 | 10646 | 5 |
| | DN 65 | 10647 | 5 |
| Ablasskette, verzinkt | per m | 10419 | |
| Ablasskette, Edelstahl (5 mm) | per m | 10420 | |
| Schäkel, verz. (2 Stück je Pumpe erforderlich) | für ZFS / ZPG | 11186 | |
| Schäkel, Edelstahl (2 Stück je Pumpe erforderlich) | für ZFS / ZPG | 16552 | |
| Druckleitung mit einem Flansch (PE) | DN 50 – 1 m | 12048 | |
| Druckleitung mit 2 Flanschen (PE) | DN 50 – 1 m | 12055 | |
| | DN 65 – 1 m | 12056 | |
| Druckleitung (Verlängerung) (PE) | DN 50 | 12058 | |
| per m | DN 65 | 12059 | |
| Hosenstück (PE) für Doppelanlage | DN 50/50/50 | 11992 | |
| | DN 65/50/50 | 11993 | |
| | DN 65/65/65 | 11994 | |
| | DN 80/65/65 | 11995 | |
| | DN 80/50/50 | 11996 | |
| | DN 100/50/50 | 12001 | |
| | DN 80/80/80 | 12002 | |
| Reduzierung (PE), geflanscht | DN 50/65 | 10449 | |
| | DN 65/80 | 10450 | |
| | DN 50/80 | 10455 | |
| | DN 50/100 | 10456 | |
| | DN 80/100 | 10454 | |
| Flanschstück | DN 50 | 11931 | |
| | DN 65 | 10654 | |
| Flansch-Muffen-Stück | DN 50 – d 63 | 11102 | |
| Druckrohr, verzinkt, 2 x G 2" AG | per m | 11362 | |
| Gewindeflansch, verzinkt | DN 50 – G 2" IG | 12101 | |
| Rohrbogen, lang, verzinkt | G 2" AG/IG – 90° | 12106 | |
| Rohrbogen, lang, verzinkt | G 2" AG/AG – 90° | 12142 | |
| Rohrbogen, lang, Edelstahl | G 2" AG/AG – 90° | 12391 | |
| Winkel (verzinkt) | G 2" AG/AG – 90° | 12122 | |
| Kugelrückschlagventil aus Grauguss | G 2" IG/IG | 12104 | |
| Vakuumbrecher für FPSB | G 1" IG/IG | 14485 | |
| Vakuumbrecher für FPSK | G 1" IG/IG | 14486 | |
| Rückschlagklappen – Kunststoff | G 1 ¼" IG | 14393 | |
| | G 1 ½" IG | 14392 | |
| | G 2" IG | 14391 | |
| Absperrschieber – Messing | G 1 ¼" | 10638 | |
| | G 1 ½" | 10640 | |
| | G 2" | 10641 | |
| Doppelgewindenippel | G 2" AG – 100 mm | 11335 | |
| Klemmverschraubung | G 2" auf d 63 | 11100 | |
| Winkel mit Klemmverschraubung | G 2" IG – 90°, d 63 | 11101 | |
| Synthetikschauch mit eingebundenen | 2" – 10 m | 11358 | |
| C-Kupplungen | 2" – 20 m | 11359 | |

weiteres Zubehör auf Seiten 17 und 42

| Bezeichnung | | Artikel-Nr. | Pos. in Zeichnung |
|--|----------------------|-------------|-------------------|
| Synthetikslauch mit eingebundenen B-Kupplungen | 3" – 10 m | 11360 | |
| Adapter „B“ – „C“ | 3" – 20 m | 11361 | |
| Storz-Festkupplung | | 11338 | |
| | „C“ – G 2" IG | 11316 | |
| | „B“ – G 2 1/2" IG | 11317 | |
| | „B“ – G 3" IG | 11319 | |
| | „C“ – G 2" AG | 11320 | |
| Kupplungsfuß mit Führungsstück und Rohrspanner | für ZF 80 und ZF 100 | 12043 | 3+8 |
| Pumpenanschlussbogen mit DIN-Flansch (für Aufstellung mit Bodenstützring) | DN 100 – 90° | 12009 | 10 |
| Pumpenanschlussbogen mit DIN-Flansch beidseitig (für Aufstellung mit Kupplungsfuß) | DN 100 – 90° | 12012 | 2 |
| Führungsrohr, verzinkt, 2" | per m | 10390 | 4 |
| Führungsrohr, Edelstahl, 2" | per m | 12941 | 4 |
| Kugelrückschlagventil aus Grauguss, geflanscht | DN 100 | 14398 | 6 |
| Rückschlagklappe (PE), geflanscht | DN 100 | 14401 | 6 |
| Absperrschieber, geflanscht | DN 100 | 10649 | 5 |
| Ablasskette, verzinkt | per m | 10419 | |
| Ablasskette, Edelstahl (5 mm) | per m | 16962 | |
| Schäkel, verz. (2 Stück je Pumpe erforderlich) | für ZF | 11187 | |
| Schäkel, Edelstahl (2 Stück je Pumpe erforderlich) | für ZF | 16589 | |
| Bodenstützring | ZF 80 | 12023 | 9 |
| | ZF 100 | 12027 | 9 |
| Druckleitung mit 2 Flanschen | DN 100 – 1 m | 12049 | |
| | DN 100 – 2 m | 12050 | |
| | DN 100 – 3 m | 12051 | |
| Hosenstück (PE) für Doppelanlage | DN 100/100/100 | 11997 | |
| | DN 125/100/100 | 12006 | |
| | DN 150/100/100 | 12005 | |
| Anschlusskabel für ZPG / ZFS | per m | 12493 | |
| Anschlusskabel für ZF 80 – 104 | per m | 12500 | |
| Anschlusskabel für ZF 105 – 110 | per m | 11781 | |



Schachteinbau mit Führungsrohr

Schachteinbau mit Bodenstützring

| Pos. | Bezeichnung |
|------|--------------------------------|
| 1 | Druckleitung |
| 2 | Rohrbogen 90° |
| 3 | Rohrspanner |
| 4 | Führungsrohr |
| 5 | Absperrschieber |
| 6 | Rückflussverhinderer |
| 7 | Ablasskette |
| 8 | Kupplungsfuß mit Führungsstück |
| 9 | Bodenstützring |
| 10 | Pumpenanschlussbogen 90° |

| Schraubensatz für je eine Flanschverbindung inkl. Flachdichtung | | |
|---|-----------|----------|
| DN | Edelstahl | verzinkt |
| 50 | 15438 | 15544 |
| 65 | 15439 | 15445 |
| 80 | 15440 | 15446 |
| 100 | 15441 | 15447 |
| 125 | 15442 | 15448 |
| 150 | 15443 | 15449 |



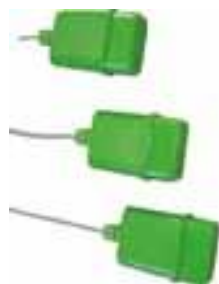
DREHSTROMSCHALTGERÄTE:

- zur Steuerung einer Pumpe bis 4,0 kW im Handbetrieb
- mit Schwimmerschalter ist Automatikbetrieb möglich
- inkl. Motorschutz, Drehrichtungskontrolle, Hand-0-Automatikschalter und 16 A CEE-Netzstecker
- Anzeige von Betrieb und Störung

| Nennstrom [A] | Artikel-Nr. |
|---------------|-------------|
| 1,6 – 2,4 | 10632 |
| 2,4 – 4,0 | 10637 |
| 4,0 – 6,0 | 10636 |
| 6,0 – 10,0 | 10634 |
| 9,0 – 12,0 | 10635 |



ZPS1 mit Schwimmern



STEUERUNGEN:

- Schaltkasten zur Wandmontage aus Kunststoff
- Anzeige der Betriebszustände durch Klartextanzeige und Meldeleuchten
- automatischer Betrieb von 1 oder 2 Pumpen in Dreh- oder Wechselstromausführung
- bei Doppelsteuerung automatisch wechselnder Betrieb
- Zuschaltung der 2. Pumpe bei Spitzenlast, Umschaltung auf ruhende Pumpe bei Störung
- programmierbare Anlaufverzögerung und Nachlaufzeit
- optisch und akustische Störmeldung mit potentialfreien Abgängen
- Niveausteuern durch Staudruckverfahren, Schwimmerschalter oder 4 – 20 mA Interface für externen Sensor
- Anzeige von Betriebsstunden und Stromaufnahme sowie Wartungsintervallanzeige
- Fehlerspeicher für die letzten 64 Fehler

Schwimmersteuerungen

Artikel-Nr.

| | | |
|--|----------------------|-------|
| Einzelanlage, Wechselstrom, LCD-Klartextanzeige • ZPS1-W | bis 16 A Nennstrom | 12510 |
| Doppelanlage, Wechselstrom, LCD-Klartextanzeige • ZPS2-W | bis 14 A Nennstrom | 12511 |
| Einzelanlage, Drehstrom, Direktstart, LCD-Klartextanzeige • ZPS1 | bis 16 A Nennstrom | 12993 |
| Einzelanlage, Stern dreieckstart, LCD-Klartextanzeige • ZPS1-SD | bis 16,7 A Nennstrom | 12798 |
| Doppelanlage, Drehstrom, Direktstart, LCD Klartextanzeige • ZPS2 | bis 14 A Nennstrom | 12997 |
| Doppelanlage, Stern dreieckstart, LCD Klartextanzeige • PS2-LCD-SD | bis 16,7 A Nennstrom | 12799 |
| Zusatzrüstung für Betrieb der Schwimmer im Ex-Bereich | | |
| Ex. i. Ausführung für Einzelanlage mit Schwimmer (230 V, 400 V) | | 11426 |
| Ex. i. Ausführung für Doppelanlage mit Schwimmer (230 V, 400 V) | | 11462 |

LIEFERUMFANG:

- inkl. Schwimmerschalter mit 10 m Kabel und Schwimmerkonsole zur Wandbefestigung

Pneumatiksteuerungen

Artikel-Nr.

| | | |
|---|----------------------|-------|
| Einzelanlage, Wechselstrom, LCD-Klartextanzeige ZPS1-W | bis 16 A Nennstrom | 12417 |
| Doppelanlage, Wechselstrom, LCD-Klartextanzeige ZPS2-W | bis 14 A Nennstrom | 12485 |
| Einzelanlage, Drehstrom, Direktstart, LCD-Klartextanzeige ZPS1 | bis 16 A Nennstrom | 12994 |
| Einzelanlage, Stern dreieckstart, LCD-Klartextanzeige ZPS1-SD | bis 16,7 A Nennstrom | 12792 |
| Doppelanlage, Drehstrom, Direktstart, LCD-Klartextanzeige ZPS2 | bis 12 A Nennstrom | 12998 |
| Doppelanlage, Stern dreieckstart, LCD Klartextanzeige PS2-LCD-SD | bis 16,7 A Nennstrom | 12793 |
| Kleinkompressorset zur Lufteinperlung | | 14894 |
| Pneumatikleitung, 8/6 mm | per m | 14817 |

LIEFERUMFANG:

- inkl. Staurohr mit Konsole und 10 m Pneumatikleitung

ZUBEHÖR FÜR STEUERUNGEN:

Bezeichnung **Artikel-Nr.**

| | |
|---|-------|
| Dichtungskontrollgerät für Ölfüllung | 12069 |
| Gehäuseerweiterung für Einbau von Zusatzausrüstungen (z. B. Voltmeter, Dichtungskontrolle usw.) | 12079 |
| Außenschrank mit Kunststoffsockel und Schließzylinder zur Aufnahme eines Schaltkastens | |
| Typ 1 Montageplatte 206 × 650 × 180 mm (B × H × T) für ZPS1 oder 2 ohne Zubehör | 12082 |
| Typ 3 Montageplatte 470 × 780 × 150 mm (B × H × T) für Steuerung mit Zubehör | 12085 |
| Typ 4 Montageplatte 800 × 800 × 203 mm (B × H × T) für Steuerung mit Zubehör | 12086 |
| Schrankheizung mit Thermostat | 12080 |
| Blitzleuchte für Außenschrank (230 V) | 12077 |
| Blitzleuchte für Außenschrank (12 V) | 12078 |
| Hupe (12 V) | 12076 |
| netztunabhängiges Alarmschaltgerät für PS Steuerungen inkl. Akku 12 V | 13001 |
| Signalleuchte für Außenschrank (230 V) | 12075 |
| Hupe (230 V) | 12068 |
| Schwimmerschalter für Alarmschaltgerät mit 10 m Anschlusskabel | 14499 |
| Schwimmerschalter zum Zwischenkuppeln mit Schuko-Stecker und Schuko-Kupplung, 10 m Anschlusskabel | 11393 |
| Waschmaschinenstop | 13004 |
| ENS 1.1 Elektronische Niveausteuerng zum nachträglichen Anbau mit 300 mm Elektrodenlänge zum universellen Einsatz (Funktion Leeren oder Füllen einstellbar), I _{max} 6 A | 11416 |



ZPS2 mit Staurohr



ENS 1.1 Universal