

Baureihe TM / TME / TM FU



AUSFÜHRUNG:

- flüssigkeitsgefüllter Asynchronmotor im Edelstahlgehäuse mit Thermokontakt
- Mantelstromkühlung für Dauerbetrieb liegend / aufgetaucht
- Wellenabdichtung mit hochwertiger Gleitringdichtung
- Lagerschilder aus Messing
- Pumpengehäuse und Motorwelle aus Edelstahl
- Lauf- und Leiträder aus verschleißfesten Kunststoffen (TM, TM FU)
- Lauf- und Leiträder aus Edelstahl (TME)
- moderne, leistungsfähige Pumpenhydraulik für starke Leistung bei geringem Energieverbrauch
- TM FU mit 100 Hz Motor und Frequenzumrichter ZFU 100 zur Druckkonstanthaltung
- TM, TME ohne Rückschlagventil, TMFU mit beigelegtem 1" Rückschlagventil

EINSATZGEBIETE:

- Wasserförderung aus tiefen Brunnen sowie Regenwasserzisternen
- Hauswasserversorgung, Gartenbewässerung
- Landwirtschaft

LIEFERUMFANG:

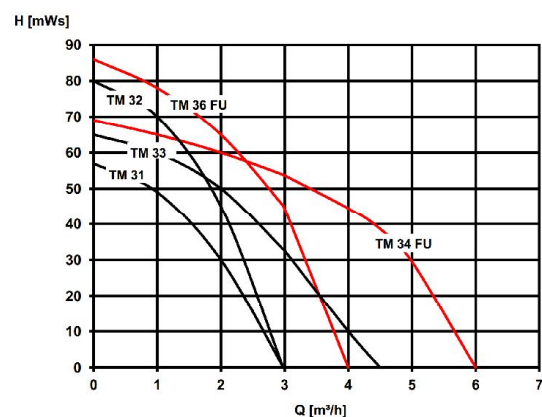
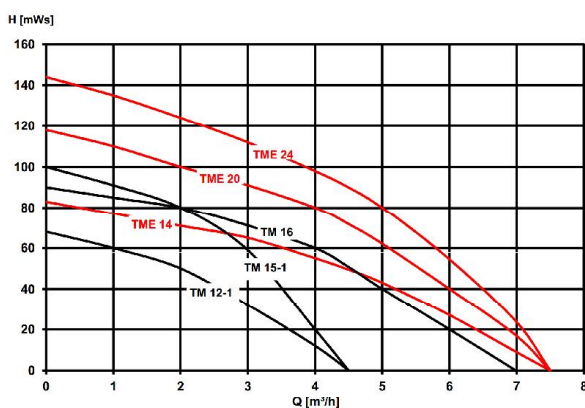
- TM 12-1 – TME 20 und TM 31 – TM 33 Pumpe mit 20 m Anschlusskabel und mit im Schuko-stecker integriertem Kondensator, Netzschalter sowie Motorschutz
- TME 24 mit 1,5 m Anschlusskabel und Schaltergerät mit Kondensator, Netzschalter sowie Motorschutz und Schuko-stecker
- TM FU mit 20 m Pumpenkabel, Druckregler ZFU 100 zur Druckkonstanthaltung und 1 m Netzanschlusskabel mit Schuko-stecker

Kabelverlängerung als Zubehör erhältlich, siehe Seite 60

TECHNISCHE DATEN:

Typ	Art.-Nr.	P1 [kW]	P2 [kW]	U [V]	I [A]	Qmax [m³/h]	Hmax [m]	Außen Ø [mm]	Druck-anschluss	Baulänge [mm]	Gewicht [kg]
3" Pumpen											
TM 31	11962	0,86	0,46	230	3,8	3,1	57	78	1"	805	12
TM 32	11973	1,13	0,64	230	5,2	3,1	80	78	1"	1000	14
TM 33	11981	1,13	0,64	230	5,2	4,5	65	78	1"	845	13
TM 34 FU	17289	2,4	1,5	230	8,2	6,0	69	78	Pumpe 1"	490	12
TM 36 FU	17290	2,4	1,5	230	8,2	4,0	86	78	Regler 5/4"	550	13
4" Pumpen											
TM 12-1	13913	1,2	0,8	230	5,2	4,5	68	100	1"	625	12
TME 14	17259	2,1	1,2	230	9,3	7,5	83	100	5/4"	725	15
TM 15-1	13925	2,1	1,2	230	9,3	4,5	100	100	1"	770	14
TM 16	13932	2,5	1,6	230	10,9	7,0	90	100	5/4"	725	15
TME 20	17256	2,5	1,6	230	10,9	7,5	118	100	5/4"	855	17
TME 24	17222	3,0	2,2	230	13,0	7,5	144	100	5/4"	1005	18

KENNLINIEN:



Baureihe TM / Pakete

BEREGNUNGSPAKET:

bestehend aus:

- Tiefbrunnenpumpe TM mit 20 m Kabel und mit im Schuko-Stecker integriertem Kondensator, Netzschalter sowie Motorschutz
- elektronischer Druckschalter mit Trockenlaufschutz
- 10 m Edelstahlseil mit 4 Seilklemmen
- Rückschlagventil



WASSERVERSORGUNGSPAKET:

NEU jetzt mit pulverbeschichtetem Membranbehälter (Schnittbild auf Seite 52) bestehend aus:

- Tiefbrunnenpumpe TM mit 20 m Kabel und mit im Schuko-Stecker integriertem Kondensator, Netzschalter sowie Motorschutz
- Membrandruckbehälter 20 Liter, pulverbeschichtet, Butylmembran, 4 Jahre Gewährleistung auf Membranbehälter und Membran
- Druckschalter, Manometer, 5-Wege-Stück, Panzerschlauch
- Trockenlaufschutz Hydrostop
- 10 m Edelstahlseil mit 4 Seilklemmen
- Rückschlagventil



Bezeichnung	Art.-Nr.	Gewicht [kg]
Beregnungspaket mit TM 12-1	11943	15
Beregnungspaket mit TME 14	17302	19
Beregnungspaket mit TM 15-1	11909	17
Beregnungspaket mit TM 16	11913	18
Beregnungspaket mit TM 31	11963	15
Beregnungspaket mit TM 32	11964	17
Beregnungspaket mit TM 33	11982	16
Wasserversorgungspaket mit TM 12-1	11944	21
Wasserversorgungspaket mit TME 14	17303	25
Wasserversorgungspaket mit TM 15-1	11910	23
Wasserversorgungspaket mit TM 16	11914	24
Wasserversorgungspaket mit TM 31	11964	21
Wasserversorgungspaket mit TM 32	11975	23
Wasserversorgungspaket mit TM 33	11983	22

Wasserversorgungs- oder Beregnungspaket mit TME 20 und TME 24 auf Anfrage

Baureihe TM – schwimmende Entnahme



LIEFERUMFANG:

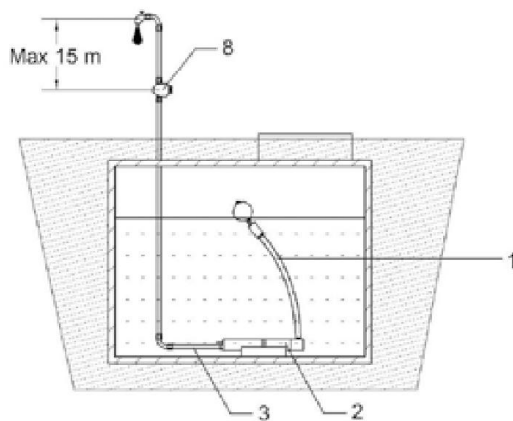
TM 12-1 mit schwimmender Entnahme

- TM 12-1 Tiefbrunnenpumpe mit 20 m Kabel mit im Schuko-Stecker integriertem Kondensator, Netzschalter sowie Motorschutz
- schwimmende Entnahme 1 ¼" mit Filter, Schlauchlänge 1 m
- Pumpenauflagerung mit Spannschelle
- 4 m Kunststoffseil als Ablasshilfe

Bezeichnung	Art.-Nr.	Gewicht [kg]
TM 12-1 mit schwimmender Entnahme	13915	14
Beregnungspaket TM 12-1 mit schwimmender Entnahme	13917	17
Wasserversorgungspaket TM 12-1 mit schwimmender Entnahme	13918	23
Umrüstsatz schwimmende Entnahme TM 12-1 – TM 16	14096	2

Beregnungspaket mit TM 12-1 mit schwimmender Entnahme

- TM-Tiefbrunnenpumpe mit schwimmender Entnahme (s. o.)
- elektronischer Druckschalter mit Trockenlaufschutz
- Rückschlagventil

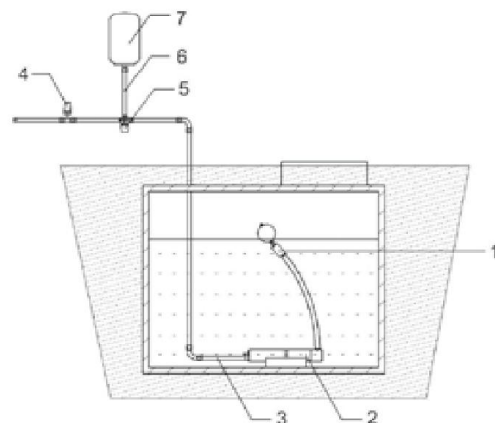


Beregnungspaket

- 1 – schwimmende Entnahme
- 2 – Pumpe mit Auflagerung
- 3 – Druckrohrleitung
- 4 – Trockenlaufschutz,

Wasserversorgungspaket mit TM 12-1 mit schwimmender Entnahme

- TM-Tiefbrunnenpumpe mit schwimmender Entnahme (s. o.)
- Membrandruckbehälter, 20 l Stahl beschichtet
- Druckschalter, Manometer, 5-Wege-Stück, Panzerschlauch, Trockenlaufschutz
- Rückschlagventil



Wasserversorgungspaket

- 5 – Druckschalter mit 5-Wegestück
- 6 – Druckrohrleitung
- 7 – Membrandruckbehälter
- 8 – Druckschalter

Baureihe UWP



AUSFÜHRUNG:

- mehrstufige Kreiselpumpen aus Edelstahl
- Motor- und Pumpengehäuse, Welle, Saugfilter und Kabelschutz aus Edelstahl, Lauf- und Leiträder aus Kunststoff
- Abdichtung durch Gleitringdichtung

EINSATZGEBIETE:

- Hauswasserversorgung, Gartenbewässerung
- Landwirtschaft

LIEFERUMFANG:

- Wechselstromausführung mit 1,5 m Anschlusskabel, Schaltkasten mit Kondensator, Motorschutz, Netzschalter und Schuko-Stecker
- Drehstromausführung mit 1,5 m Anschlusskabel

TECHNISCHE DATEN:

Typ	Art.-Nr.	P1 [kW]	U [V]	I [A]	Qmax [m³/h]	Hmax [m]	Außen Ø [mm]	Druckanschluss	Gewicht [kg]
UWP 8/11 D	14031	1,5	400	4,0	14,4	55	96	2"	18,4
UWP 8/15 D	14032	2,2	400	5,9	14,4	79	96	2"	22,0
UWP 8/18 D	14033	3,0	400	7,8	14,4	110	96	2"	27,0
UWP 8/26 D	14035	4,0	400	10,0	14,4	150	96	2"	37,5
UWP 12/6 W	13698	1,5	230	11,1	21	32	96	2"	20,6
UWP 12/6 D	13817	1,5	400	4,0	21	32	96	2"	19,2
UWP 12/9 D	13824	2,2	400	5,9	21	50	96	2"	24,2
UWP 12/12 D	13825	3,0	400	7,8	21	71	96	2"	31,0
UWP 12/15 D	13826	4,0	400	10,0	21	95	96	2"	40,0
UWP 12/23 D	13828	5,5	400	13,7	21	132	96	2"	50,0

ZUBEHÖR:

Bezeichnung	Art.-Nr.	
Drehstromschaltgerät	1,6 – 2,4 A	10632
	2,4 – 4,0 A	10637
	4,0 – 6,0 A	10636
	6,0 – 10,0 A	10634
	9,0 – 12,0 A	10635
Schaltkasten ZS (direkte Einschaltung) – Drehstrom	bis zu 5,5 kW	11289
Schaltkasten ZS (direkte Einschaltung mit Trockenlaufschutz) – Drehstrom	bis zu 5,5 kW	11290
Schaltkasten ZS mit Trockenlaufschutz – Wechselstrom		11293
Elektrode aus Edelstahl (2 St. für Trockenlaufschutz notwendig)		11295
Elektrodenkabel 1 x 1,5 mm²	per m	11298
Edelstahlseil Ø 4 mm		11305
Seilklemmen (2 Stück je Öse erforderlich)		11304
Kabelverbinder bis 4 x 4 mm²	bis zu 4 x 4,0 mm²	11300
Unterwasserkabel für Pumpen der Baureihe TM und UWP	4 x 1,5 mm²	12458
	4 x 2,5 mm²	12464