

# FPS BASIS



### AUSFÜHRUNG DER EINZELANLAGE FPS BASIS:

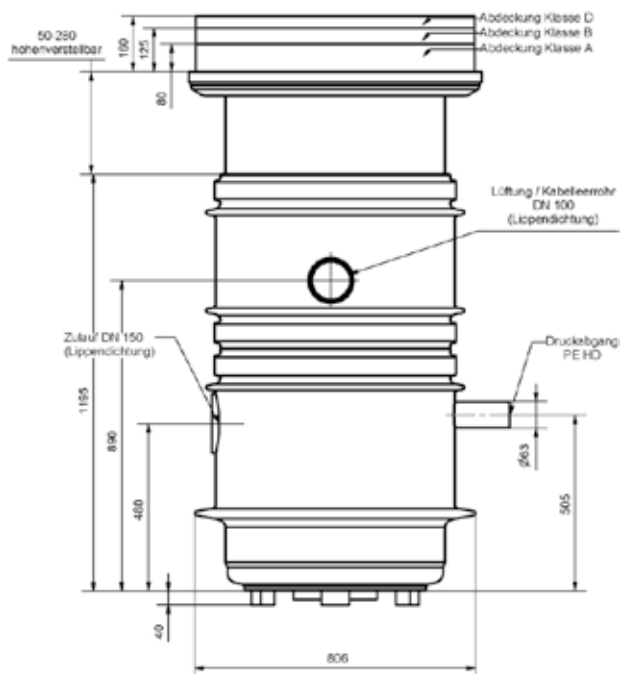
- Fertigteilschacht aus korrosionsbeständigem PE-HD
- Verrohrung DN 32 aus Edelstahl, komplett montiert, mit Kupplungssystem für den Einbau einer Pumpe der Baureihen ZFS 70.1 – ZFS 70.5 oder ZPG 70.1 – ZPG 70.4 oder ZPG 50
- Rückflussverhinderer, Absperrschieber und Spülanschluss 1"
- Druckabgang PE-HD 63 x 5,8 – außerhalb des Schachtes
- 1 St. Zulauf DN 150, passend für KG-Rohr, weitere Zuläufe als Option möglich
- 2 x Anschluss DN 100 für Kabeldurchführung und Entlüftung

### EINSATZGEBIETE:

- Entsorgung von Abwasser aus Einfamilienhäusern
- als Drainage-Pumpstation
- zur Druckentwässerung
- zum Einbau außerhalb von Gebäuden
- **auch im befahrenen Bereich Schachtabdeckung Klasse B und D**

BEGU Abdeckung	Gesamthöhe [mm]	max. Zulauftiefe OK Gelände bis Rohrsohle [mm]
A	1365 – 1595	1190
B	1410 – 1640	1235
D	1445 – 1675	1270

### ABMESSUNGEN:



Typ	Art.-Nr.
FPS- Basis mit Aufsatzstück Rohrleitung und Armaturen (ohne Pumpe + Steuerung)	14483

### ZUBEHÖR:

Typ	Art.-Nr.
BEGU Schachtabdeckung Klasse A (begebar)	16035
BEGU Schachtabdeckung Klasse B (PKW befahrbar)	16038
BEGU Schachtabdeckung Klasse D (LKW befahrbar)	16044
Aufsatzstück 550 mm	14426
Bedienschlüssel	12397

Komplettpumpe inkl. Basisschacht, Pumpe ZFS 70.1 D Ex, Schachtabdeckung und pneum. Niveausteuerng ZPS 1	Art.-Nr.
Komplettpumpe Basis mit Schachtabdeckung Klasse A	15849
Komplettpumpe Basis mit Schachtabdeckung Klasse B	16928
Komplettpumpe Basis mit Schachtabdeckung Klasse D	16929