

**Produktvorteile:**

- Fertigteilschacht als Einzel- oder Doppelpumpstation
- große Zulauftiefen realisierbar (max. 2,94 m)
- anschlussfertiges Komplettsset lieferbar
- Belastbarkeit bis 40 Tonnen (Klasse D)
- verschiedene Pumpenkombinationen (ZFS 71, ZPG 50, ZPG 71)

**Ausführung:**

- Fertigteilschacht aus korrosionsbeständigem PE-LLD
- auftriebssicher bis zu einem Grundwasserstand von maximal 1,2 m ab Unterkante Schacht
- für den Einbau einer bzw. zwei Pumpe(n) der Baureihen ZFS 71, ZPG 50, ZPG 71
- Verrohrung DN 50 aus Edelstahl, komplett mit Kupplungssystem montiert
- Rückflussverhinderer, Absperrschieber und Spülanschluss 1"
- Druckabgang PE-HD 63 x 5,8 - außerhalb des Schachtes
- 1 St. Zulauf DN 150, passend für KG-Rohr, weitere Zuläufe als Option möglich
- 2 x Anschluss DN 100 für Kabeldurchführung und Entlüftung

**Einsatzgebiete:**

- Entsorgung von Abwasser aus Ein- oder Mehrfamilienhäusern als Drainage-Pumpstation
- zur Druckentwässerung
- zum Einbau außerhalb von Gebäuden auch im befahrenen Bereich Schachtabdeckung Klasse B und D

**Lieferumfang:**

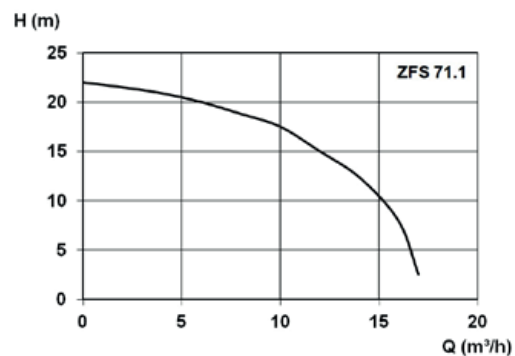
- Schacht mit Druckleitung und Armaturen ausgerüstet
- BEGU Schachtabdeckung Klasse A-D optional siehe Zubehör



Abb.: Einzelanlage



Abb.: Doppelanlage

**Kennlinie:**

**Komplettpumpstation inkl. Schacht, Pumpe(n), Schachtabdeckung und Pneumatische Niveaustuerung ZPS 1 bzw. ZPS 2**

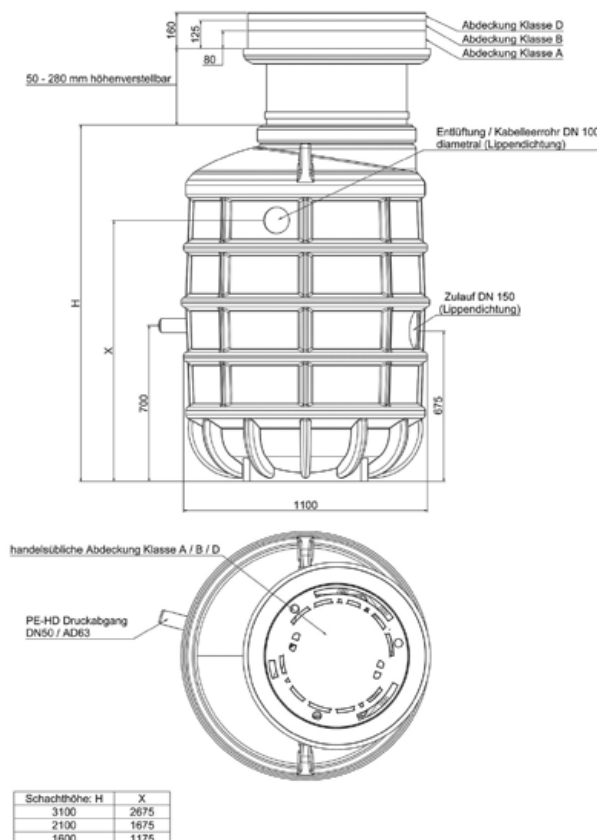
Bezeichnung	Art.Nr.	Rabattgruppe
Komplettpumpstation E 1600 A Einzelanlage mit Pumpe, Steuerung u. Schachtabdeckung	15851	B
Komplettpumpstation D 1600 A Doppelanlage mit 2 Pumpen, Steuerung u. Schachtabdeckung	15839	B
Komplettpumpstation E 1600 B Einzelanlage mit Pumpe, Steuerung u. Schachtabdeckung	15853	B
Komplettpumpstation D 1600 B Doppelanlage mit 2 Pumpen, Steuerung u. Schachtabdeckung	15841	B
Komplettpumpstation E 1600 D Einzelanlage mit Pumpe, Steuerung u. Schachtabdeckung	15854	B
Komplettpumpstation D 1600 D Doppelanlage mit 2 Pumpen, Steuerung u. Schachtabdeckung	15842	B
Komplettpumpstation E 2100 A Einzelanlage mit Pumpe, Steuerung u. Schachtabdeckung	16833	B
Komplettpumpstation D 2100 A Doppelanlage mit 2 Pumpen, Steuerung u. Schachtabdeckung	15843	B
Komplettpumpstation E 2100 B Einzelanlage mit Pumpe, Steuerung u. Schachtabdeckung	15856	B
Komplettpumpstation D 2100 B Doppelanlage mit 2 Pumpen, Steuerung u. Schachtabdeckung	15844	B
Komplettpumpstation E 2100 D Einzelanlage mit Pumpe, Steuerung u. Schachtabdeckung	15857	B
Komplettpumpstation D 2100 D Doppelanlage mit 2 Pumpen, Steuerung u. Schachtabdeckung	15845	B
Komplettpumpstation E 3100 A Einzelanlage mit Pumpe, Steuerung u. Schachtabdeckung	15858	B
Komplettpumpstation D 3100 A Doppelanlage mit 2 Pumpen, Steuerung u. Schachtabdeckung	15846	B
Komplettpumpstation E 3100 B Einzelanlage mit Pumpe, Steuerung u. Schachtabdeckung	15859	B
Komplettpumpstation D 3100 B Doppelanlage mit 2 Pumpen, Steuerung u. Schachtabdeckung	15847	B
Komplettpumpstation E 3100 D Einzelanlage mit Pumpe, Steuerung u. Schachtabdeckung	15860	B
Komplettpumpstation D 3100 D Doppelanlage mit 2 Pumpen, Steuerung u. Schachtabdeckung	15848	B

Bezeichnung	Art.Nr.	Rabattgruppe
FPS-KE Einzelpumpstation mit Aufsatzstück, Rohrleitung und Armaturen (ohne Pumpe u. Steuerung)		
FPS-KE(A) H=1600 mm	14479	B
FPS-KE(A) H=2100 mm	14474	B
FPS-KE(A) H=3100 mm	14475	B
FPS-KD Doppelpumpstation mit Aufsatzstück, Rohrleitung und Armaturen (ohne Pumpen u. Steuerung)		
FPS-KD(A) H=1600 mm	14490	B
FPS-KD(A) H=2100 mm	14477	B
FPS-KD(A) H=3100 mm	14478	B



Höhe Grundschant H	Höhe mit Aufsatzstück und BEGU-Abdeckung Klasse A	max. Zulauftiefe	Höhe mit Aufsatzstück und BEGU-Abdeckung Klasse B	max. Zulauftiefe	Höhe mit Aufsatzstück und BEGU-Abdeckung Klasse D	max. Zulauftiefe
1600	1730 - 1960	1360	1775 - 2005	1405	1810 - 2040	1440
2100	2230 - 2460	1860	2275 - 2505	1905	2310 - 2540	1940
3100	3230 - 3460	2860	3275 - 3505	2905	3310 - 3540	2940

**Abmessungen:**



**Zubehör:**

Bezeichnung	Art.Nr.	Rabattgruppe	Belastungsklassen der Schachtabdeckung nach EN 124:
BEGU-Schachtabdeckung Kl.A	16035	B	Verkehrsflächen, die ausschließlich von Fußgängern und Radfahrern benutzt werden können. Auch für Grünflächen geeignet. (15 kN Prüfkraft)
BEGU-Schachtabdeckung Kl.B	16038	B	Gehwege, Fußgängerzonen und vergleichbare Flächen, PKW-Parkflächen und PKW-Parkdecks. (125 kN Prüfkraft)
BEGU Schachtabdeckung Kl.D	16044	B	Fahrbahnen von Straßen (auch Fußgängerstraßen), Seitenstreifen von Straßen und Parkflächen, die für alle Arten von Straßenfahrzeugen zugelassen sind. (400 kN Prüfkraft)
Aufsatzstück lang h= 500	14426	B	