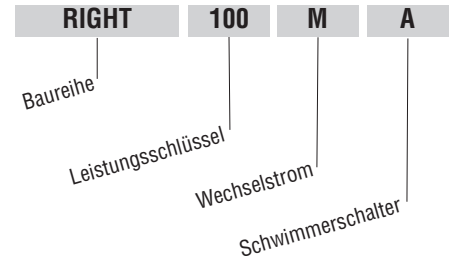




RIGHT MA

### Typenschlüssel



### Hauptmerkmale

- » alle medienberührenden Teile aus Edelstahl
- » Festkörpergröße bis Ø 35 mm
- » Laufrad aus Edelstahl
- » doppelte Gleitringdichtung in Ölvorlage
- » pumpenseitige Gleitringdichtung mit Laufflächen aus Siliziumkarbid für lange Standzeiten auch bei abrasiven Stoffen im Fördermedium
- » dauerbetriebsfest (abhängig vom Wasserstand)

### Einsatzgebiete

- » Entsorgung von Schmutzwasser und Abwasser auch mit faserigen Bestandteilen und Feststoffen
- » Trockenlegung von Kellern, Garagen und Gewerbeobjekten
- » Entleerung von Pumpenschächten und Behältern für Schmutzwasser, Sickerwasser und Regenwasser
- » Entsorgung von Grauwasser auch aus gewerblichen Waschmaschinen und Spülmaschinen
- » Anlagen-/Apparatebau, industrielle Anwendungen

### Technische Merkmale

#### Förderdaten

Fördermedium:	Schmutzwasser/Abwasser
Temperatur:	max. 50°C
Eintauchtiefe:	max. 10 m
Festkörpergröße:	max. 35 mm

#### Konstruktion

Laufrad:	VORTEX-Laufrad
Wellendichtung:	doppelte Gleitringdichtung in Ölvorlage
Lagerung:	abgedichtete Kugellager

#### Werkstoffe

Außengehäuse:	Edelstahl 1.4301
Pumpengehäuse:	Edelstahl 1.4301
Laufrad:	Edelstahl 1.4301
Pumpenwelle:	Edelstahl 1.4305
Gleitringdichtung:	pumpenseitig: SIC/SIC motorseitig: Kohle/Keramik
O-Ringe:	NBR
Dichtungsträger:	Edelstahl 1.4301
Lagerträger:	Edelstahl 1.4301
Kabeleinführung:	Edelstahl 1.4301

#### Anschlussmaße

Druckstutzen:	1½"IG
---------------	-------

#### Kabel

RIGHT:	10 m-Netzkabel H07RN-F
RIGHT M/MA:	10 m-Netzkabel H07RN-F mit Schukostecker

#### Motor

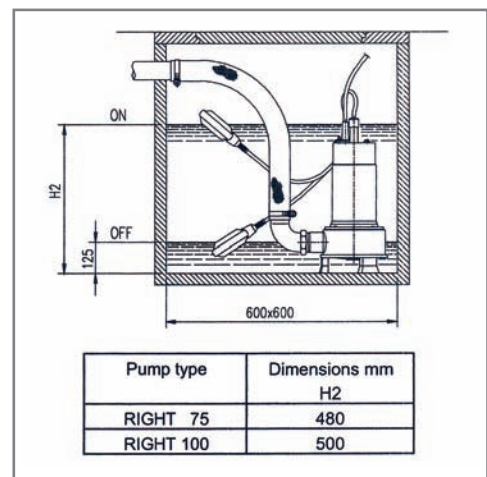
Wechselstromversion:	1~230V ± 10 %, 50 Hz, ISO F, 2-polig
Drehstromversion:	3~400V ± 10 %, 50 Hz, ISO F, 2-polig
Schutzart:	IP 68
Dauerbetrieb:	abhängig vom Wasserstand möglich

#### Motorschutz

Wechselstromversion:	integrierter Thermoschutzschalter
Drehstromversion:	<b>bauseits</b>

#### Lieferumfang

<b>RIGHT:</b>	Tauchmotorpumpe mit 10 m-Netzkabel
<b>RIGHT M:</b>	Tauchmotorpumpe mit 10 m-Netzkabel und Schukostecker
<b>RIGHT MA:</b>	Tauchmotorpumpe mit 10 m-Netzkabel, Schukostecker und Schwimmerschalter



## TAUCHMOTORPUMPEN FÜR SCHMUTZWASSER

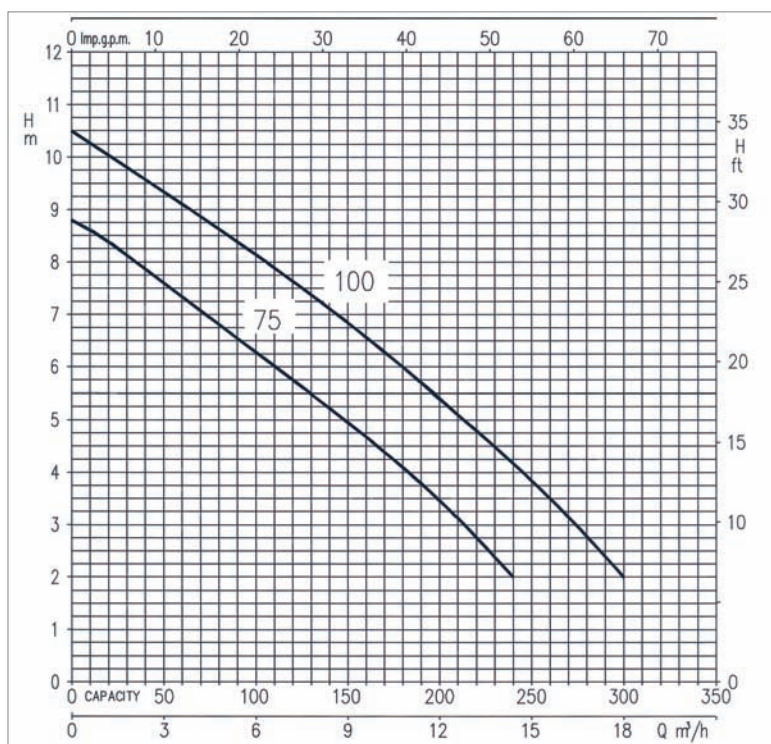
- OFFENES LAUFRAD
- Fördermenge bis 18,0 m³/h
- EDELSTAHL
- Förderhöhe bis 10,5 m



### Technische Daten

Type		Leistung kW	Leistungsaufnahme kW		Kondensator µF	Stromaufnahme A	
Wechselstrom 1~230V	Drehstrom 3~400V		1~230V	3~400V		1~230V	3~400V
RIGHT 75 M	RIGHT 75	0,55	1,00	0,95	20,0	4,8	2,1
RIGHT 75 MA	---	0,55	1,00	---	20,0	4,8	---
RIGHT 100 M	RIGHT 100	0,75	1,20	1,20	31,5	5,7	2,6
RIGHT 100 MA	---	0,75	1,20	---	31,5	5,7	---

### Kennlinien



### Übersicht

Wechselstrom (1~230V) Type	Leistung kW	Gewicht kg	Drehstrom (3~400V) Type
RIGHT 75 M	0,55	10,0	RIGHT 75
RIGHT 75 MA	0,55	10,2	
RIGHT 100 M	0,75	11,5	RIGHT 100
RIGHT 100 MA	0,75	11,7	

### Sonderausführung

#### Ölbeständige Ausführung

- mit ölfestem Schwimmerschalter, Typ N
- mit ölfestem Kabel H07BQ-F, 3x1,5 mm²

RIGHT 75-100 MA



Zubehör ab Seite 266