

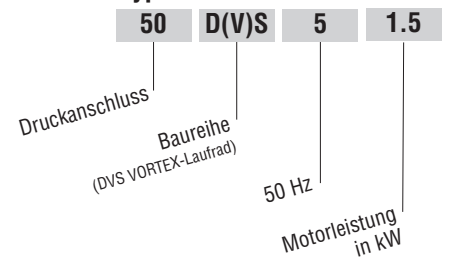
- GRAUGUSS
- Fördermenge bis 84 m³/h
- Förderhöhe bis 37 m

DS: HALB-OFFENES LAUFRAD

DVS: VORTEX-LAUFRAD



### Typenschlüssel



### Hauptmerkmale

- » Hochleistungspumpen in schwerer Industriearbeit
- » Festkörpergröße bis Ø 8 mm (DS) und bis Ø 41 mm (DVS)
- » doppelte Gleitringdichtung in Ölvorlage
- » dauerbetriebsfest (abhängig vom Wasserstand)
- » kontrollierbare Ölsperkkammer
- » Flansche gemäß EN 1092-2 (PN 10)

### Einsatzgebiete

- » Behälterentleerung, gewerbliche Schmutzwasserentsorgung
- » Entsorgung von Drainageabwasser
- » Baugrubentleerung
- » Wasserversorgung

### Technische Merkmale

#### Förderdaten

Fördermedium: DS: leicht verschmutztes Wasser, Regenwasser, Drainagewasser  
 DVS: Abwasser mit weichen oder faserigen Feststoffanteilen, Klärabwasser

Temperatur: max. 40°C

Eintauchtiefe: max. 4 m (1,5 kW) / max. 8 m (2,2-7,5 kW)

Type	(max.) Festkörpergröße	(max.) Faserlänge
50 DS	5 mm	50 mm
65 DS	6 mm	50 mm
80 DS	7 mm	50 mm
100 DS	8 mm	50 mm
50 DVS	21 mm	100 mm
65 DVS (≤ 1,5 kW)	33 mm	200 mm
65 DVS	41 mm	245 mm
80 DVS (≤ 1,5 kW)	33 mm	200 mm
80 DVS	41 mm	245 mm

#### Werkstoffe

Pumpen- und Außengehäuse: Grauguss

Ansaugsieb (DVS): Edelstahl 1.4301

Laufrad: Grauguss

Pumpenwelle: Edelstahl 1.4008

Gleitringdichtung: pumpenseitig: SIC/SIC  
 motorseitig: Kohle/Keramik

O-Ringe: NBR

#### Motor

Drehstromversion: 3~380/415V ± 10 %, 50Hz, IP 68, Iso F, 2-polig, 2850 u/min<sup>-1</sup>

Anlauf: Direktanlauf

Schalhäufigkeit: 10 Starts pro Stunde

Dauerbetrieb: abhängig vom Wasserstand möglich (siehe Dimension L1)

#### Lieferumfang

50 DS / DVS (≤ 1,5 kW): Tauchmotorpumpe mit 6m-Netzkabel und Gewindeanschluss

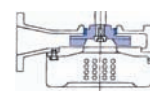
DS / DVS: Tauchmotorpumpe mit 10m-Netzkabel und Anschlusskrümmer

#### Konstruktion

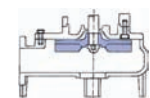
Laufrad: DS: HALB-OFFENES Laufrad  
 DVS: VORTEX-Laufrad

Wellendichtung: doppelte Gleitringdichtung in Ölvorlage

Lagerung: abgedichtete Kugellager



HALB-OFFENES  
Laufrad  
**DS**



VORTEX-Laufrad  
**DVS**

#### Anschlussmaße

50 DS/DVS (≤ 1,5 kW)	G2"
50 DS/DVS:	DN 50 - PN 10
65 DS/DVS:	DN 65 - PN 10
80 DS/DVS:	DN 65 - PN 10
100 DS/DVS:	DN 100 - PN 10

#### Kabel

	Netzkabel	Länge
1,5 kW (DOL)	4 x 1,5 mm <sup>2</sup>	6m
2,2 kW (DOL)	4 x 1,5 mm <sup>2</sup>	6m
3,7 kW (DOL)	4 x 1,5 mm <sup>2</sup>	10m
5,5 kW (DOL)	4 x 1,5 mm <sup>2</sup>	10m
7,5 kW (DOL)	4 x 2,5 mm <sup>2</sup>	10m

#### Motorschutz

Alle Typen: integrierter Thermoschutzschalter

# TAUCHMOTORPUMPEN FÜR SCHMUTZ-/ABWASSER

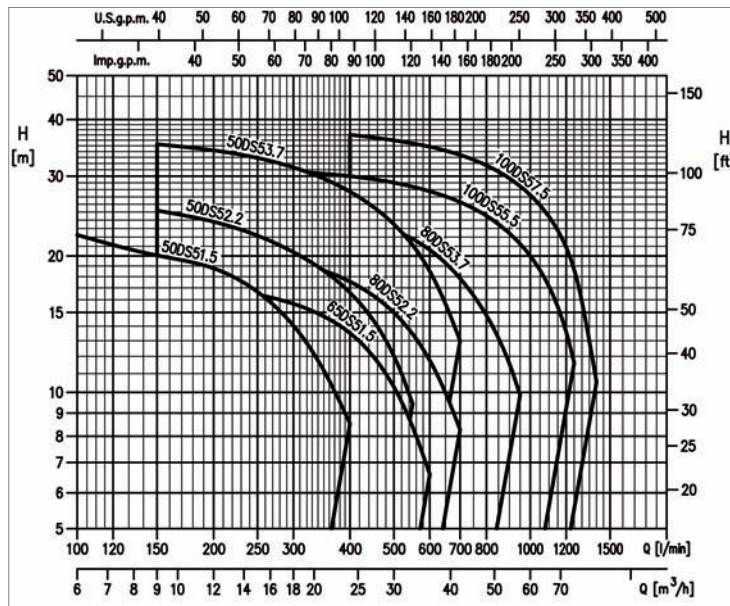
- GRAUGUSS
- Fördermenge bis 84 m³/h
- Förderhöhe bis 37 m

DS: HALB-OFFENES LAUFRAD  
DVS: VORTEX-LAUFRAD

# DS / DVS

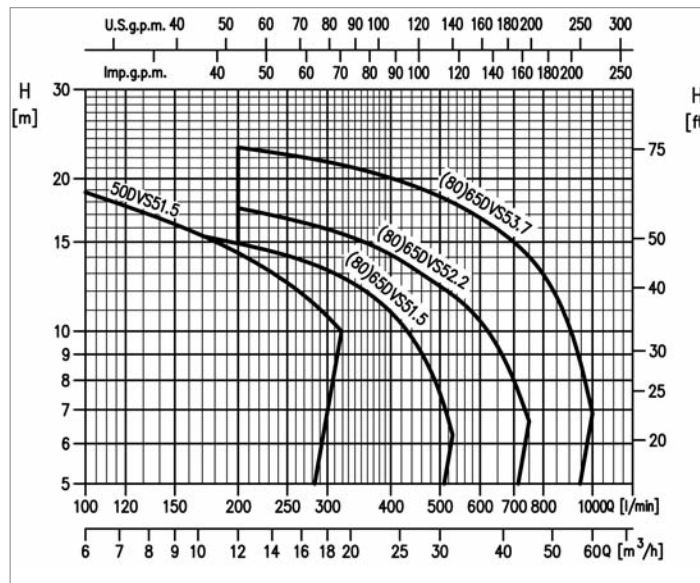


## Kennlinien



DS

Type DS	Leistung kW	Q = Fördermenge																		
		l/min	0	100	150	200	250	300	400	450	500	550	600	700	800	950	1000	1200	1250	1400
		m³/h	0	6	9	12	15	18	24	27	30	33	36	42	48	57	60	72	75	84
		H = Förderhöhe (m)																		
50DS 51.5-3	1,50		24	22,3	20,7	18,8	16,5	14	8,5	-	-	-	-	-	-	-	-	-	-	-
50DS 52.2-3	2,20		27	-	25,2	23,7	22,1	20,4	16,6	14,4	12	9,4	-	-	-	-	-	-	-	-
50DS 53.7-3	3,70		37,4	-	35,3	34,2	32,9	31,4	27,7	25,7	23,5	21,1	18,6	-	-	-	-	-	-	-
65DS 51.5-3	1,50		18	-	17,5	17,1	16,5	15,7	13,5	12	10,3	8,5	6,6	-	-	-	-	-	-	-
80DS 52.2-3	2,20		22	-	-	20,8	20,2	19,4	17,6	16,4	15	13,4	11,8	8,3	-	-	-	-	-	-
80DS 53.7-3	3,70		27,5	-	-	-	26,3	25,8	24,6	23,7	22,8	21,8	20,6	17,8	14,8	9,9	-	-	-	-
100DS 55.5-3	5,50		31,6	-	-	-	-	30,7	30	29,5	29	28,4	27,8	26,3	24,5	21,3	20	13,6	11,6	-
100DS 57.5-3	7,50		39,2	-	-	-	-	-	37	36,6	36	35,5	34,8	33,4	31,7	28,5	27,3	21,4	19,7	13,2



80 DVS

Type DVS	Leistung kW	Q = Fördermenge														
		l/min	0	100	150	200	250	300	400	500	550	600	700	750	900	1000
		m³/h	0	6	9	12	15	18	24	30	33	36	42	45	54	60
		H = Förderhöhe (m)														
50DVS 51.5-3	1,50		2	22	18,8	16,6	14,3	10,7	-	-	-	-	-	-	-	-
(80)65DVS 51.5-3	1,50		2	18,6	-	15,8	14,9	13,2	10,9	7,6	5,3	-	-	-	-	-
(80)65DVS 52.2-3	2,20		3	20,3	-	-	17,5	15,9	14,2	12,3	11,5	10,5	8,1	6,6	-	-
(80)65DVS 53.7-3	3,70		5	25,7	-	-	23	21,6	20,1	18,4	17,6	16,7	15	14	10,4	6,9

DS / DVS

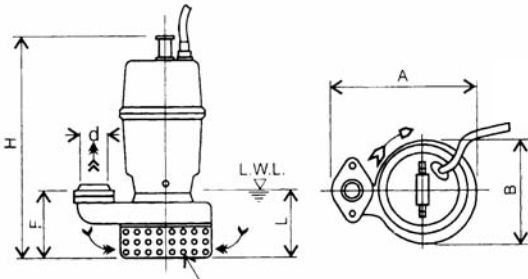
- GRAUGUSS
- Fördermenge bis 84 m³/h
- Förderhöhe bis 37 m

DS: HALB-OFFENES LAUFRAD

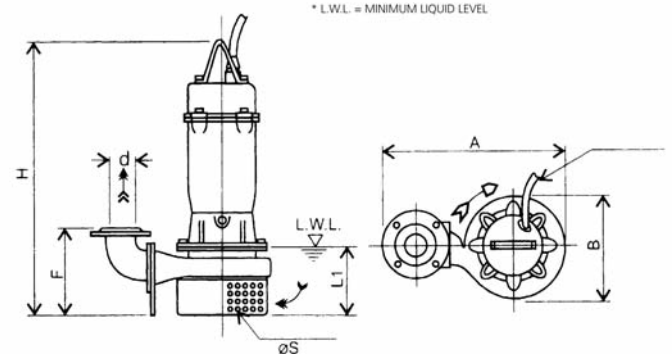
DVS: VORTEX-LAUFRAD

### Dimensionen DS

50 DS 51.5



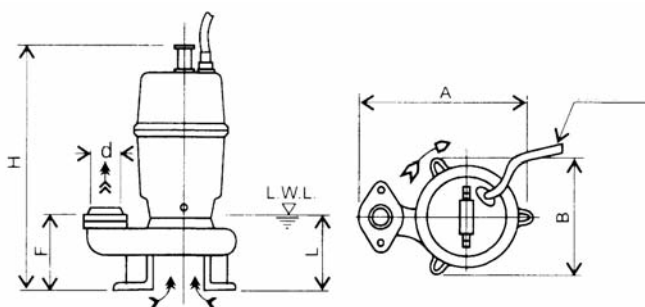
50 DS 52.2 - 100 DS 57.5



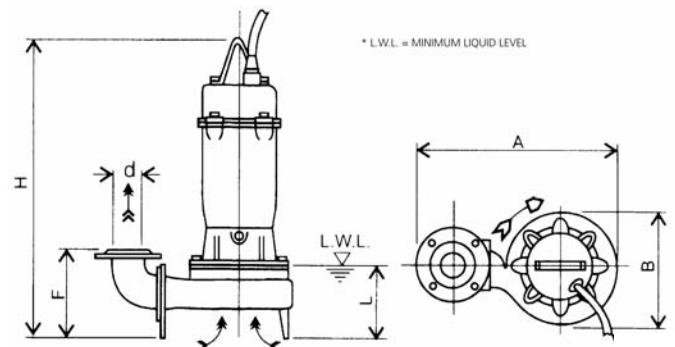
Type	DN	kW	d	A	B	F	H	S	L1	kg
50DS 51.5	50	1,50	G2	266	200	115	450	10	110	25
50DS 52.2		2,20	50	433	245	192	619	10	160	55
50DS 53.7		-	50	433	245	198	619	10	160	61
65DS 51.5	65	1,50	65	407	210	197	503	10	110	35
80DS 52.2	80	2,20	80	503	268	215	625	10	160	59
80DS 53.7		-	80	503	268	215	625	10	160	64
100DS 55.5	100	5,50	100	615	309	257	730	13	200	92
100DS 57.5		-	100	615	309	257	730	13	200	104

### Dimensionen DVS

50 DVS 51.5



65 DVS 51.5 - 80 DVS 53.7



Type	DN	kW	d	A	B	F	H	L	kg
50DVS 51.5	50	1,50	G2	249	171	82	439	105	27
65DVS 51.5	65	1,50	65	396	195	178	519	125	34
65DVS 52.2		2,20	65	427	227	201	643	155	50
65DVS 53.7		3,70	65	427	227	201	643	155	59
80DVS 51.5	80	1,50	80	411	195	183	519	125	35
80DVS 52.2		2,20	80	442	227	206	643	155	51
80DVS 53.7		3,70	80	442	227	206	643	155	60

# TAUCHMOTORPUMPEN FÜR SCHMUTZ-/ABWASSER

- GRAUGUSS
- Fördermenge bis 84 m³/h
- Förderhöhe bis 37 m

DS: HALB-OFFENES LAUFRAD

DVS: VORTEX-LAUFRAD

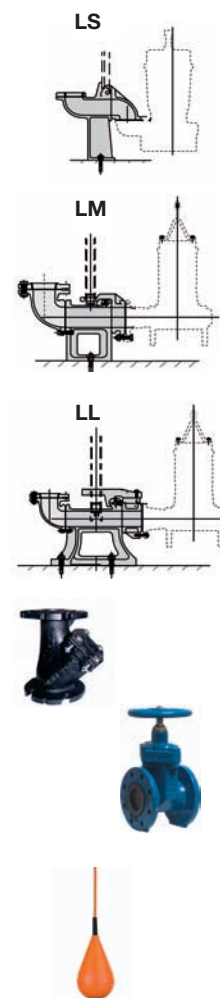


## Übersicht

Type	Leistung kW	Stromaufnahme 3~400 V	Anlauf DOL	NWD DN	Gewicht kg	min. Wasserstand (Betrieb max. 10 min) mm
50 DS 51.5-3	1,50	3,3	DOL	R 2"	25	120
50 DS 52.2-3	2,20	5,0	DOL	DN 50	55	160
50 DS 53.7-3	3,70	7,8	DOL	DN 50	61	160
65 DS 51.5-3	1,50	3,3	DOL	DN 65	35	120
80 DS 52.2-3	2,20	5,0	DOL	DN 80	59	160
80 DS 53.7-3	3,70	7,8	DOL	DN 80	64	160
100 DS 55.5-3	5,50	10,8	DOL	DN 100	92	200
100 DS 57.5-3	7,50	14,3	DOL	DN 100	104	200
50 DVS 51.5-3	1,5	3,3	DOL	R 2"	27	105
65 DVS 51.5-3	1,5	3,3	DOL	DN 65	34	125
65 DVS 52.2-3	2,2	5,0	DOL	DN 65	50	155
65 DVS 53.7-3	3,7	7,8	DOL	DN 65	59	155
80 DVS 51.5-3	1,5	3,3	DOL	DN 80	35	125
80 DVS 52.2-3	2,2	5,0	DOL	DN 80	51	155
80 DVS 53.7-3	3,7	7,8	DOL	DN 80	60	155

## Zubehör

QDC "Quick Discharge Connector" Aufstellkit für Schachteinbau - mit Kupplungsfuß, Führungsstück, Halterung für Führungsrohr 1½", 5m Zugkette, verzinkt, (LS 50: Seil), Edelstahlschrauben, Muttern und Dichtungen - Werkstoffe: Grauguss, NBR	QDC Type	Anschlußbogen		Pumpe
		Pumpenseite	Druckseite	
DS/DVS (≤ 1,5kW) - Anschluß G2" - mit integriertem Bogen	LS 50	G2"	G2"	50 DS / DVS 1,5 kW
DS/DVS - Flanschanschluß DN 50	LM 50	DN 50	DN 50	50 DS 2,2-3,7 kW
DS/DVS - Flanschanschluß DN 65/80	LM 65	DN 65	DN 65	65 DS / DVS 1,5-3,7 kW
		DN 65	DN 80	80 DVS 1,5-3,7 kW
DS/DVS - Flanschanschluß DN 80	LM 80	DN 80	DN 80	80 DS 2,2-3,7 kW
DS/DVS - Flanschanschluß DN 100	LL 100	DN 100	DN 100	100 DS 5,5-7,5 kW
<b>Auf Anfrage: - Flanschadapter JIS/DIN - Adapter für den Austausch von Fremdfabrikaten an bestehenden Systemen</b>				
Kugel-Rückflussverhinderer, aus Grauguss, mit Flanschanschluß PN 10	DN 50			
	DN 65			
	DN 80			
	DN 100			
Absperrschieber - Gehäuse: GGG40 - Flanschen: nach DIN 2501 / PN 10 - Temperatur: max. 100°C - Beschichtung: EPOXY	DN 50			
	DN 65			
	DN 80			
	DN 100			
Schwimmerschalter, für Abwasser, 20m PVC-Kabel H07 3x1mm², 20 (8)A/250 V, 0-50°C, IP 68				



DS / DVS



Zubehör ab Seite 266