

- GRAUGUSS
- Fördermenge bis 330 m³/h
- Förderhöhe bis 40 m

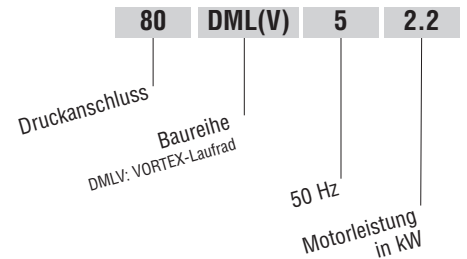
DML: EINKANALLAUFRAD

DMLV: VORTEX-LAUFRAD



DML / DMLV

Typenschlüssel



Hauptmerkmale

- » Hochleistungspumpen in schwerer Industrieausführung
- » Festkörpergröße bis Ø 76 mm (DML) und bis Ø 100 mm (DMLV)
- » doppelte Gleitringdichtung in Ölvorlage
- » dauerbetriebsfest (abhängig vom Wasserstand)
- » kontrollierbare Ölsperkkammer
- » Flansche gemäß EN 1092-2 (PN 10)

Einsatzgebiete

- » Entsorgung von Industrieabwässern
- » Entsorgung von kommunalen Abwässern
- » Abwasserentsorgung in Landwirtschaft und Bergbau
- » generelle Schmutz- und Abwasserentsorgung

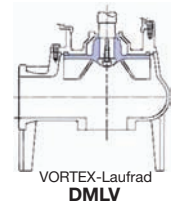
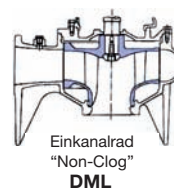
Technische Merkmale

Förderdaten

| | | |
|------------------|----------|--|
| Fördermedium: | DML: | Schmutzwasser / Abwasser mit Feststoffen und Fasern |
| | DMLV: | Schmutzwasser / stark belastetes Abwasser mit Feststoffen und Fasern |
| Temperatur: | | max. 40°C |
| Eintauchtiefe: | | max. 8 m |
| Festkörpergröße: | DML: | max. Ø 76 mm |
| | 80 DMLV: | max. Ø 80 mm |
| | DMLV: | max. Ø 100 mm |
| Faserlänge: | DML: | max. Ø 500 mm |
| | 80 DMLV: | max. Ø 400 mm |
| | DMLV: | max. Ø 500 mm |

Konstruktion

| | |
|-----------------|---|
| Laufrad: | DML: EINKANALLAUFRAD Typ: "Non-Clog" |
| | DMLV: VORTEX-Laufrad |
| Wellendichtung: | doppelte Gleitringdichtung in Ölvorlage |
| Lagerung: | abgedichtete Kugellager |



Werkstoffe

| | |
|---------------------------|---|
| Pumpen- und Außengehäuse: | Grauguss |
| Laufrad: | Grauguss |
| Pumpenwelle: | Edelstahl 1.4008 |
| Gleitringdichtung: | pumpenseitig: SIC/SIC motorseitig: Kohle/Keramik |
| O-Ringe: | NBR |

Anschlussmaße

| | |
|---------------|----------------|
| 80 DML/DMLV: | DN 80 - PN 10 |
| 100 DML/DMLV: | DN 100 - PN 10 |
| 150 DML: | DN 150 - PN 10 |

Kabel (Länge je 10 m)

| | Netzkabel | Kabel für Thermoschutz |
|--------------|---------------------------|------------------------|
| 2,2 kW (DOL) | 4 x 1,5 mm² | --- |
| 3,7 kW (SD) | 4 x 1,5 mm² + 4 x 1,5 mm² | 2 x 1,0 mm² |
| 5,5 kW (SD) | 4 x 1,5 mm² + 4 x 1,5 mm² | 2 x 1,0 mm² |
| 7,5 kW (SD) | 4 x 1,5 mm² + 4 x 1,5 mm² | 2 x 1,0 mm² |
| 11,0 kW (SD) | 4 x 4,0 mm² + 4 x 4,0 mm² | 2 x 1,0 mm² |
| 15,0 kW (SD) | 4 x 4,0 mm² + 4 x 4,0 mm² | 2 x 1,0 mm² |
| 22,0 kW (SD) | 4 x 6,0 mm² + 4 x 6,0 mm² | 2 x 1,0 mm² |

Motor

| | |
|-------------------|--|
| Drehstromversion: | 3-380/415V -10 ± 6 % (2,2 kW), 50Hz, IP 68, Iso F, 4-polig, 1450 min ⁻¹ |
| | 3-380/415V ± 10 % (3,7-22 kW), 50Hz, IP 68, Iso F, 4-polig, 1450 min ⁻¹ |
| Anlauf: | bis 2,2 kW Direktanlauf, ab 3,7 kW SD-Anlauf |
| Schalzhäufigkeit: | ≤ 7,5 kW = 10 Starts pro Stunde ≥ 11,0 kW = 7 Starts pro Stunde |
| Dauerbetrieb: | abhängig vom Wasserstand möglich (siehe Dimension L1) |

Motorschutz

| | |
|-------------------------|--|
| bis 2,2 kW ab 3,7 kW | integrierter Thermoschutzschalter bauseits (Thermofühler zum Anschluss an externen Motorschutz integriert) |
|-------------------------|--|

Lieferumfang

DML / DMLV: Tauchmotorpumpe mit 10m-Netzkabel und Anschlussbogen

TAUCHMOTORPUMPEN FÜR ABWASSER

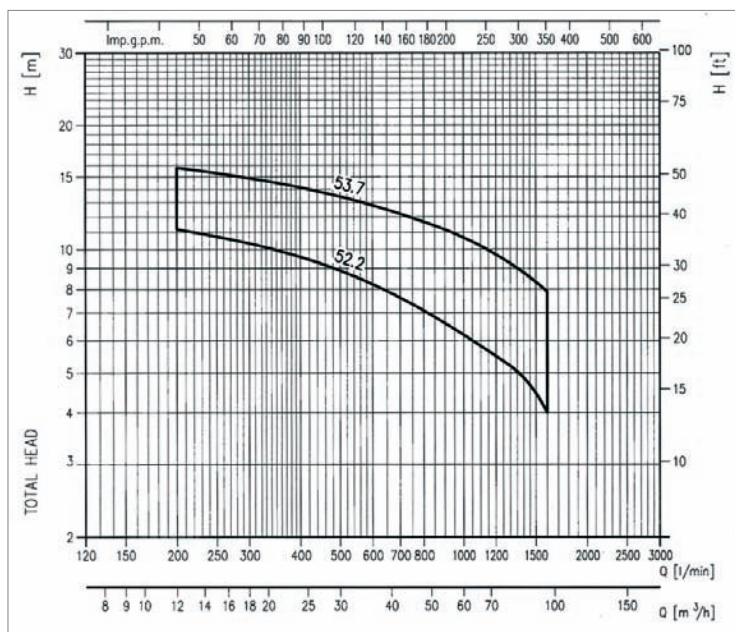
- GRAUGUSS
- Fördermenge bis 330 m³/h
- Förderhöhe bis 40 m

DML: EINKANALLAUFRAD
DMLV: VORTEX-LAUFRAD

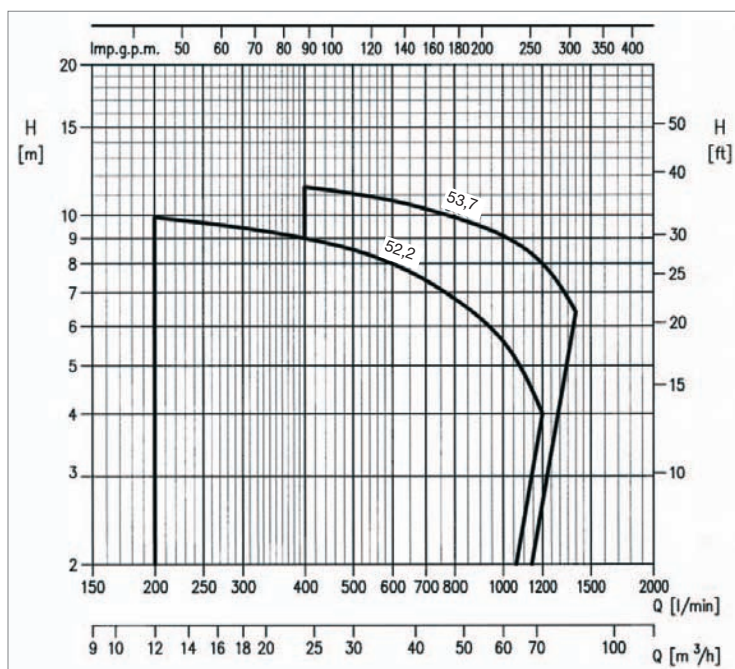
DML / DMLV



Kennlinien DML / DMLV



80 DML



80 DMLV

| Type 80 DML | Leistung kW | Q= Fördermenge | | | | | | | | | |
|-------------------|----------------|-------------------|------|------|------|------|------|------|------|------|------|
| | | l/min | 0 | 200 | 400 | 600 | 800 | 1000 | 1200 | 1400 | 1600 |
| | | m ³ /h | 0 | 12 | 24 | 36 | 48 | 60 | 72 | 84 | 96 |
| DML 52.2 | 2,2 | H= Förderhöhe (m) | | | | | | | | | |
| DML 53.7 | 3,7 | 13,1 | 11,2 | 9,6 | 8,2 | 7,1 | 6,2 | 5,5 | 4,9 | 4,0 | |
| | | 17,9 | 15,8 | 14,2 | 12,8 | 11,7 | 10,7 | 9,7 | 8,8 | 7,9 | |

| Type 80 DMLV | Leistung kW | Q= Fördermenge | | | | | | | | | |
|--------------------|----------------|-------------------|------|------|------|-----|-----|------|------|------|--|
| | | l/min | 0 | 200 | 400 | 600 | 800 | 1000 | 1200 | 1400 | |
| | | m ³ /h | 0 | 12 | 24 | 36 | 48 | 60 | 72 | 84 | |
| DMLV 52.2 | 2,2 | H= Förderhöhe (m) | | | | | | | | | |
| DMLV 53.7 | 3,7 | 10,7 | 9,9 | 9,0 | 8,0 | 6,8 | 5,6 | 4,0 | - | | |
| | | 12,8 | 12,0 | 11,4 | 10,7 | 9,9 | 9,1 | 8,0 | 6,4 | | |

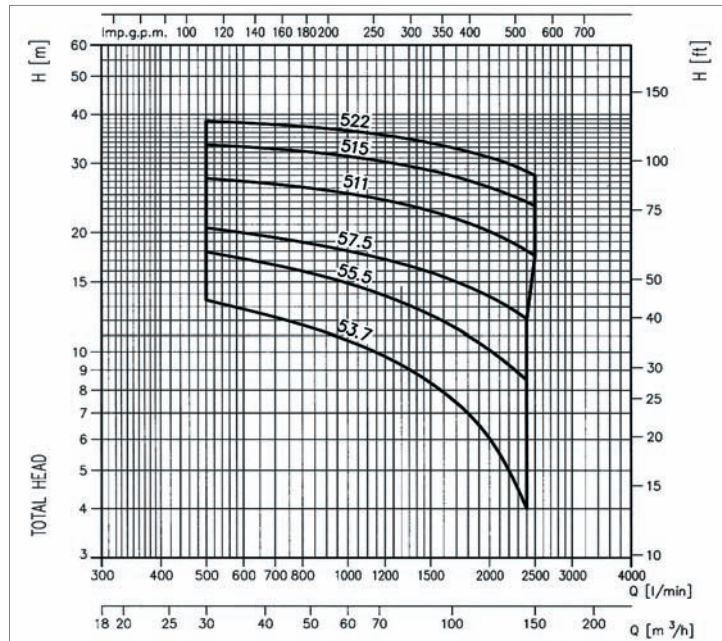
DML / DMLV

- GRAUGUSS
- Fördermenge bis 330 m³/h
- Förderhöhe bis 40 m

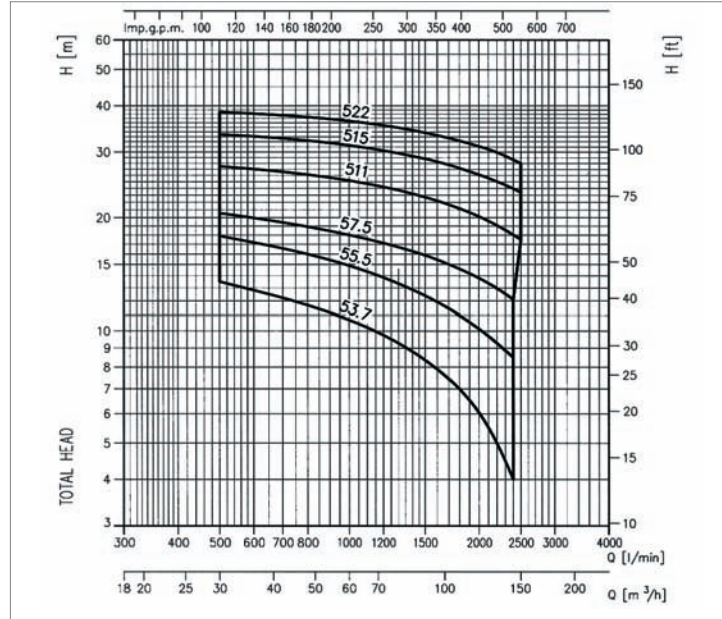
DML: EINKANALLAUFRAD

DMLV: VORTEX-LAUFRAD

Kennlinien DML / DMLV



100 DML



100 DMLV

| Type 100 DML | Leistung kW | Q= Fördermenge | | | | | | | | | |
|--------------------|----------------|-------------------|------|------|------|------|------|------|------|------|------|
| | | l/min | 0 | 500 | 1000 | 1300 | 1600 | 1900 | 2200 | 2400 | 2500 |
| | | m ³ /h | 0 | 30 | 60 | 78 | 96 | 114 | 132 | 144 | 150 |
| | | H= Förderhöhe (m) | | | | | | | | | |
| 100 DML 53.7 | 3,70 | 17,9 | 13,5 | 10,7 | 9,3 | 7,9 | 6,5 | 5,0 | 4,0 | - | |
| 100 DML 55.5 | 5,50 | 22,0 | 17,9 | 14,9 | 13,4 | 11,9 | 10,6 | 9,3 | 8,5 | - | |
| 100 DML 57.5 | 7,50 | 25,3 | 20,6 | 18,0 | 16,7 | 15,5 | 14,2 | 13,0 | 12,1 | - | |
| 100 DML 511 | 11,00 | 30,3 | 27,5 | 25,2 | 23,7 | 22,2 | 20,7 | 19,1 | 18,0 | 17,5 | |
| 100 DML 515 | 15,00 | 35,0 | 33,5 | 31,3 | 29,8 | 28,3 | 26,7 | 25,1 | 24,0 | 23,4 | |
| 100 DML 522 | 22,00 | 40,0 | 38,5 | 36,4 | 34,9 | 33,3 | 31,7 | 30,0 | 28,7 | 28,0 | |

| Type 100 DMLV | Leistung kW | Q= Fördermenge | | | | | | | | | | |
|---------------------|----------------|-------------------|------|------|------|------|------|------|------|------|------|------|
| | | l/min | 0 | 600 | 800 | 1000 | 1200 | 1400 | 1700 | 2000 | 2400 | 2800 |
| | | m ³ /h | 0 | 36 | 48 | 60 | 72 | 84 | 102 | 120 | 144 | 168 |
| | | H= Förderhöhe (m) | | | | | | | | | | |
| 100 DMLV 5.5 | 5,50 | 13,2 | 11,1 | 10,6 | 10,1 | 9,7 | 9,1 | 7,9 | 6,4 | - | - | |
| 100 DMLV 57.5 | 7,50 | 16,8 | 15,4 | 14,9 | 14,3 | 13,7 | 13,0 | 11,6 | 10,0 | 7,0 | - | |
| 100 DMLV 511 | 11,00 | 20,6 | - | 18,8 | 18,2 | 17,6 | 16,9 | 15,8 | 14,5 | 12,4 | 9,9 | |
| 100 DMLV 515 | 15,00 | 24,9 | - | - | 23,4 | 23,0 | 22,5 | 21,7 | 20,7 | 19,0 | 16,0 | |
| 100 DMLV 522 | 22,00 | 32,1 | - | - | 29,4 | 29,1 | 28,7 | 28,2 | 27,5 | 26,5 | 25,0 | |

TAUCHMOTORPUMPEN FÜR ABWASSER

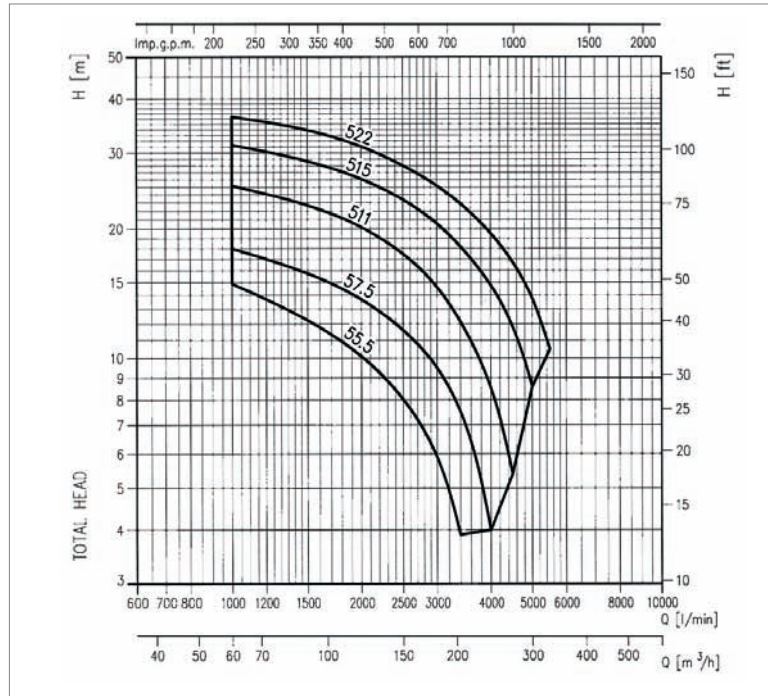
- GRAUGUSS
- Fördermenge bis 330 m³/h
- Förderhöhe bis 40 m

DML: EINKANALLAUFRAD
 DMLV: VORTEX-LAUFRAD

DML / DMLV



Kennlinien DML / DMLV



| Type 150 DML | Leistung kW | Q= Fördermenge | | | | | | | | | | |
|--------------------|----------------|-------------------|------|------|------|------|------|------|------|------|------|------|
| | | l/min | 0 | 1000 | 2000 | 2500 | 3000 | 3400 | 4000 | 4500 | 5000 | 5500 |
| | | m ³ /h | 0 | 60 | 120 | 150 | 180 | 204 | 240 | 270 | 300 | 330 |
| | | H= Förderhöhe (m) | | | | | | | | | | |
| 150 DML 55.5 | 5,50 | 22,0 | 14,9 | 10,1 | 8,0 | 5,9 | 3,9 | - | - | - | - | - |
| 150 DML 57.5 | 7,50 | 25,3 | 18,0 | 13,7 | 11,6 | 9,5 | 7,5 | 4,0 | - | - | - | - |
| 150 DML 511 | 11,00 | 30,3 | 25,2 | 20,2 | 17,5 | 14,7 | 12,2 | 8,6 | 5,4 | - | - | - |
| 150 DML 515 | 15,00 | 35,0 | 31,3 | 26,1 | 23,4 | 20,6 | 18,2 | 14,8 | 11,9 | 8,6 | - | - |
| 150 DML 522 | 22,00 | 40,0 | 36,4 | 31,1 | 28,0 | 25,2 | 22,9 | 19,5 | 16,8 | 13,8 | 10,5 | - |

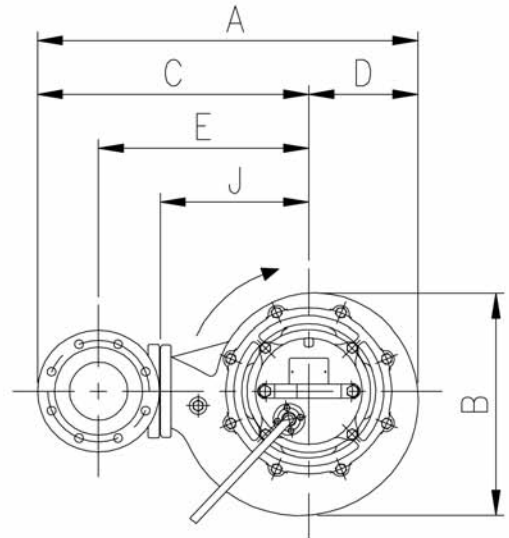
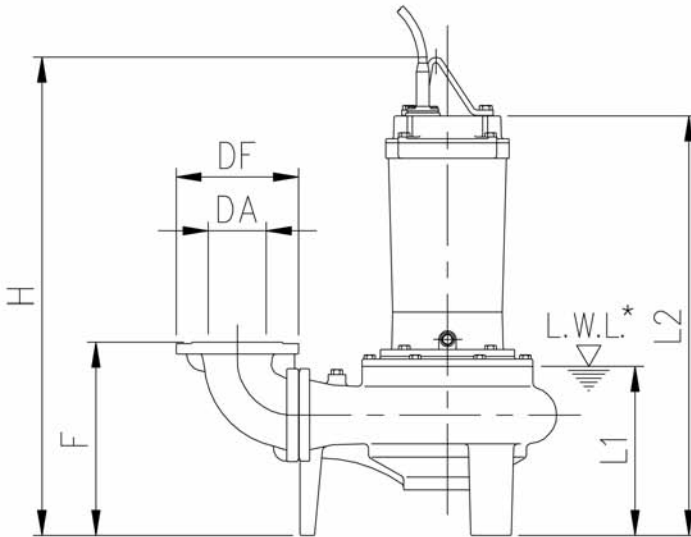
DML / DMLV

- GRAUGUSS
- Fördermenge bis 330 m³/h
- Förderhöhe bis 40 m

DML: EINKANALLAUFRAD

DMLV: VORTEX-LAUFRAD

Dimensionen DML / DMLV



* L.W.L. = MINIMUM LIQUID LEVEL
min. Wasserstand
(Betrieb max 10 min.)

| Type | DA | kW | DF | A | B | C | D | E | F | H | J | L1 | L2 | kg |
|--------------|-----|-------|-----|-------|-----|-------|-----|------|-----|------|-----|-----|-----|-----|
| 80DML 52.2 | 80 | 2,20 | 200 | 542 | 320 | 385 | 157 | 285 | 308 | 668 | 210 | 279 | 547 | 80 |
| 80DML 53.7 | 80 | 3,70 | 200 | 542 | 320 | 385 | 157 | 285 | 308 | 727 | 210 | 279 | 627 | 87 |
| 100DML 53.7 | 100 | 3,70 | 220 | 582 | 320 | 425 | 157 | 315 | 313 | 727 | 210 | 279 | 627 | 89 |
| 100DML 55.5 | 100 | 5,50 | 220 | 658 | 381 | 470 | 188 | 360 | 339 | 824 | 255 | 310 | 724 | 121 |
| 100DML 57.5 | 100 | 7,50 | 220 | 658 | 381 | 470 | 188 | 360 | 339 | 824 | 255 | 310 | 724 | 125 |
| 100DML 511 | 100 | 11,00 | 220 | 751 | 455 | 530 | 221 | 420 | 355 | 938 | 315 | 329 | 778 | 160 |
| 100DML 515 | 100 | 15,00 | 220 | 751 | 455 | 530 | 221 | 420 | 355 | 938 | 315 | 329 | 778 | 166 |
| 100DML 522 | 100 | 22,00 | 220 | 795 | 497 | 550 | 245 | 440 | 358 | 1021 | 335 | 342 | 841 | 226 |
| 150DML 55.5 | 150 | 5,50 | 285 | 715,5 | 381 | 527,5 | 188 | 385 | 369 | 824 | 255 | 310 | 724 | 127 |
| 150DML 57.5 | 150 | 7,50 | 285 | 715,5 | 381 | 527,5 | 188 | 385 | 369 | 824 | 255 | 310 | 724 | 132 |
| 150DML 511 | 150 | 11,00 | 285 | 808,5 | 455 | 587,5 | 221 | 445 | 385 | 938 | 315 | 329 | 778 | 166 |
| 150DML 515 | 150 | 15,00 | 285 | 808,5 | 455 | 587,5 | 221 | 445 | 385 | 938 | 315 | 329 | 778 | 172 |
| 150DML 522 | 150 | 22,00 | 285 | 852,5 | 497 | 607,5 | 245 | 465 | 388 | 1021 | 335 | 342 | 841 | 232 |
| 80DMLV 52.2 | 80 | 2,20 | 200 | 518 | 285 | 375 | 143 | 275 | 254 | 660 | 200 | 200 | 560 | 70 |
| 80DMLV 53.7 | 80 | 3,70 | 200 | 518 | 285 | 375 | 143 | 721 | 254 | 721 | 200 | 200 | 620 | 80 |
| 100DMLV 55.5 | 100 | 5,50 | 220 | 584 | 308 | 430 | 154 | 860 | 305 | 860 | 215 | 250 | 760 | 105 |
| 100DMLV 57.5 | 100 | 7,50 | 220 | 641 | 352 | 465 | 176 | 860 | 305 | 860 | 250 | 250 | 760 | 120 |
| 100DMLV 511 | 100 | 11,00 | 220 | 641 | 352 | 465 | 176 | 970 | 305 | 970 | 250 | 250 | 810 | 150 |
| 100DMLV 515 | 100 | 15,00 | 220 | 728 | 426 | 515 | 213 | 970 | 305 | 970 | 300 | 250 | 810 | 180 |
| 100DMLV 522 | 100 | 22,00 | 220 | 728 | 426 | 515 | 213 | 1045 | 305 | 1045 | 300 | 250 | 865 | 235 |

TAUCHMOTORPUMPEN FÜR ABWASSER

- GRAUGUSS
- Fördermenge bis 330 m³/h
- Förderhöhe bis 40 m

DML: EINKANALLAUFRAD
DMLV: VORTEX-LAUFRAD

DML / DMLV

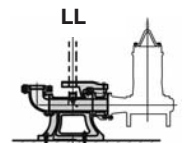
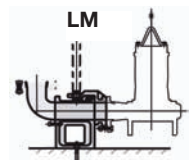


Übersicht

| Type | Leistung kW | Stromaufnahme 3~400 V | Anlauf DOL SD | NWD DN | Gewicht kg | min. Wasserstand (Betrieb max. 10 min) mm |
|---------------|-------------|-----------------------|---------------|--------|------------|---|
| 80 DML 52.2 | 2,20 | 5,2 | DOL | 80 | 80,0 | 279 |
| 80 DML 53.7 | 3,70 | 8,4 | SD | 80 | 87,0 | 279 |
| 100 DML 53.7 | 3,70 | 8,4 | SD | 100 | 89,0 | 279 |
| 100 DML 55.5 | 5,50 | 12,6 | SD | 100 | 121,0 | 310 |
| 100 DML 57.5 | 7,50 | 16,9 | SD | 100 | 125,0 | 310 |
| 100 DML 511 | 11,00 | 23,8 | SD | 100 | 160,0 | 329 |
| 100 DML 515 | 15,00 | 31,0 | SD | 100 | 166,0 | 329 |
| 100 DML 522 | 22,00 | 42,0 | SD | 100 | 226,0 | 342 |
| 150 DML 55.5 | 5,50 | 12,6 | SD | 150 | 127,0 | 310 |
| 150 DML 57.5 | 7,50 | 16,9 | SD | 150 | 132,0 | 310 |
| 150 DML 511 | 11,00 | 23,8 | SD | 150 | 166,0 | 329 |
| 150 DML 515 | 15,00 | 31,0 | SD | 150 | 172,0 | 329 |
| 150 DML 522 | 22,00 | 42,0 | SD | 150 | 232,0 | 342 |
| 80 DMLV 52.2 | 2,20 | 5,2 | DOL | 80 | 70,0 | 200 |
| 80 DMLV 53.7 | 3,70 | 8,4 | SD | 80 | 80,0 | 200 |
| 100 DMLV 55.5 | 5,50 | 12,6 | SD | 100 | 105,0 | 250 |
| 100 DMLV 57.5 | 7,50 | 16,9 | SD | 100 | 120,0 | 250 |
| 100 DMLV 511 | 11,00 | 23,8 | SD | 100 | 150,0 | 250 |
| 100 DMLV 515L | 15,00 | 31,0 | SD | 100 | 180,0 | 250 |
| 100 DMLV 522 | 22,00 | 42,0 | SD | 100 | 235,0 | 250 |

Zubehör

| QDC "Quick Discharge Connector" Aufstellkit für Schachteinbau - mit Kupplungsfuß, Führungsstück, Halterung für Führungsrohr 1½", 5m Zugkette, verzinkt, Edelstahlschrauben und Dichtungen - Werkstoffe: Grauguss, NBR | QDC Type | Anschlußbogen | | Pumpe |
|--|----------|---------------|------------|--------------------------|
| | | Pumpenseite | Druckseite | |
| DML/DMLV ≤ 3,7 kW - Flanschanschluss DN 80/100 | LM 80 | DN 80 | DN 80 | 80 DML 2,2-3,7 kW |
| | | DN 80 | DN 100 | 100 DML 3,7 kW |
| DML/DMLV ≥ 5,5 kW - Flanschanschluss DN 100/150 | LL 100 | DN 100 | DN 100 | 100 DML (V) 5,5-22 kW |
| | | DN 100 | DN 150 | 150 DML 5,5-22 kW |
| Auf Anfrage: - Flanschadapter JIS/DIN - Adapter für den Austausch von Fremdfabrikaten an bestehenden Systemen | | | | |
| Kugel-Rückflussverhinderer aus Grauguss, mit Flanschschluß PN 10 | | | DN 80 | |
| | | | DN 100 | |
| | | | DN 150 | |
| Absperrschieber - Gehäuse GG25 - Flanschen nach DIN 2501 / PN 10 - Spindel Edelstahl 2Cr13 - Beschichtung: EPOXY | | | DN 80 | |
| | | | DN 100 | |
| | | | DN 150 | |
| Schwimmerschalter, für Abwasser, 20m PVC-Kabel H07 3x1mm², 20 (8)A/250 V, 0-50°C, IP 68 | | | | |



DML / DMLV



Zubehör ab Seite 266