

- OFFENES LAUFRAD
- EDELSTAHL
- Fördermenge bis 21,6 m<sup>3</sup>/h
- Förderhöhe bis 19 m



BEST 2 - 5



### Typenschlüssel



### Hauptmerkmale

- » alle medienberührenden Teile aus Edelstahl
- » Festkörpergröße bis Ø 10 mm
- » Laufrad aus Edelstahl
- » doppelte Gleitringdichtung in Ölvorlage
- » pumpenseitige Gleitringdichtung mit Laufflächen aus Siliziumkarbid für lange Standzeiten auch bei abrasiven Stoffen im Fördermedium
- » dauerbetriebsfest auch im teilüberspülten Zustand
- » mit **TÜV/GS-Prüfzeichen**

### Einsatzgebiete

- » Entsorgung von Schmutzwasser
- » Trockenlegung von Kellern, Garagen und Gewerbeobjekten
- » Entleerung von Pumpenschächten und Behältern für Schmutzwasser, Sickerwasser und Regenwasser
- » Entsorgung von Grauwasser auch aus gewerblichen Waschmaschinen, und Spülmaschinen
- » Anlagen-/Apparatebau, industrielle Anwendungen

### Technische Merkmale

#### Förderdaten

Fördermedium:	Schmutzwasser
Temperatur:	max. 35°C
Eintauchtiefe:	max. 10 m
Festkörpergröße:	max. 10 mm

#### Konstruktion

Laufrad:	offenes Mehrschaufelrad
Wellendichtung:	doppelte Gleitringdichtung in Ölvorlage
Lagerung:	abgedichtete Kugellager

#### Werkstoffe

Außengehäuse:	Edelstahl 1.4301
Pumpengehäuse:	Edelstahl 1.4301
Saugkorb:	Edelstahl 1.4301
Laufrad:	Edelstahl 1.4301
Pumpenwelle:	Edelstahl 1.4305
Gleitringdichtung:	pumpenseitig: SIC/SIC motorseitig: Kohle/Keramik
O-Ringe:	NBR
Dichtungsträger:	Edelstahl 1.4301
Lagerträger:	Edelstahl 1.4301
Kabeleinführung:	Edelstahl 1.4301

#### Anschlussmaße

Druckstutzen:	1½"IG
---------------	-------

#### Kabel

BEST:	10 m-Netzkabel <b>H07RN8-F</b>
BEST M/MA:	10 m-Netzkabel <b>H07RN8-F</b> mit Schuko-stecker

#### Motor

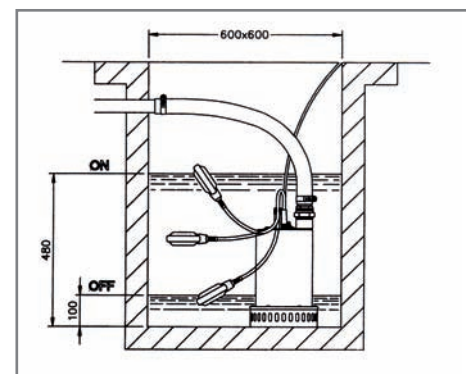
Wechselstromversion:	1~230V ± 10 %, 50 Hz, ISO F, 2-polig
Drehstromversion:	3~400V ± 10 %, 50 Hz, ISO F, 2-polig
Schutzart:	IP 68
Dauerbetrieb:	auch im teilüberspülten Zustand möglich

#### Motorschutz

Wechselstromversion:	integrierter Thermoschutzschalter
Drehstromversion:	<b>bauseits</b>

#### Lieferumfang

<b>BEST:</b>	Tauchmotorpumpe mit 10 m-Netzkabel
<b>BEST M:</b>	Tauchmotorpumpe mit 10 m-Netzkabel und Schuko-stecker
<b>BEST MA:</b>	Tauchmotorpumpe mit 10 m-Netzkabel, Schuko-stecker und Schwimmerschalter



## TAUCHMOTORPUMPEN FÜR SCHMUTZWASSER

- OFFENES LAUFRAD
- Fördermenge bis 21,6 m³/h
- EDELSTAHL
- Förderhöhe bis 19 m

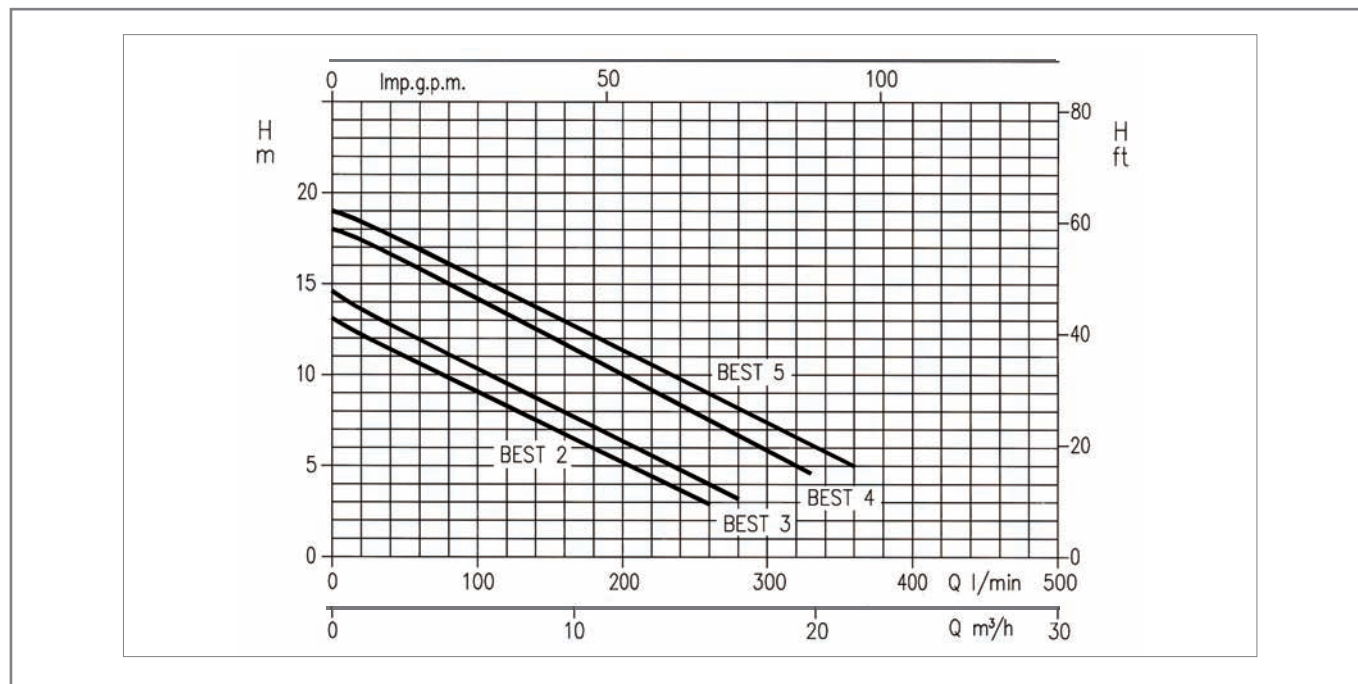
# BEST 2-5



### Technische Daten

Type		Leistung kW	Leistungsaufnahme kW		Kondensator µF	Stromaufnahme A	
Wechselstrom 1~230V	Drehstrom 3~400V		1~230V	3~400V		1~230V	3~400V
BEST 2 M/MA	BEST 2	0,55	0,90	1,00	16,0	4,4	2,0
BEST 3 M/MA	BEST 3	0,75	1,30	1,20	20,0	5,6	2,4
BEST 4 M/MA	BEST 4	1,10	1,70	1,60	30,0	7,3	3,0
---	BEST 5	1,50	---	1,70	---	---	3,3

### Kennlinien



### Übersicht

Wechselstrom (1~230V)		Leistung kW	Gewicht kg	Drehstrom (3~400V)	
Type	Type			Type	Type
BEST 2 M		0,55	12,0	BEST 2	
BEST 2 MA		0,55	12,2		
BEST 3 M		0,75	12,7	BEST 3	
BEST 3 MA		0,75	12,9		
BEST 4 M		1,10	13,8	BEST 4	
BEST 4 MA		1,10	14,0		
		1,50	13,5	BEST 5	

### Sonderausführung

#### Ölbeständige Ausführung

- mit ölfestem Schwimmerschalter, Typ N
- mit ölfestem Kabel H07BQ-F, 3x1,5 mm²

für BEST 2-4 MA



BEST 2-5